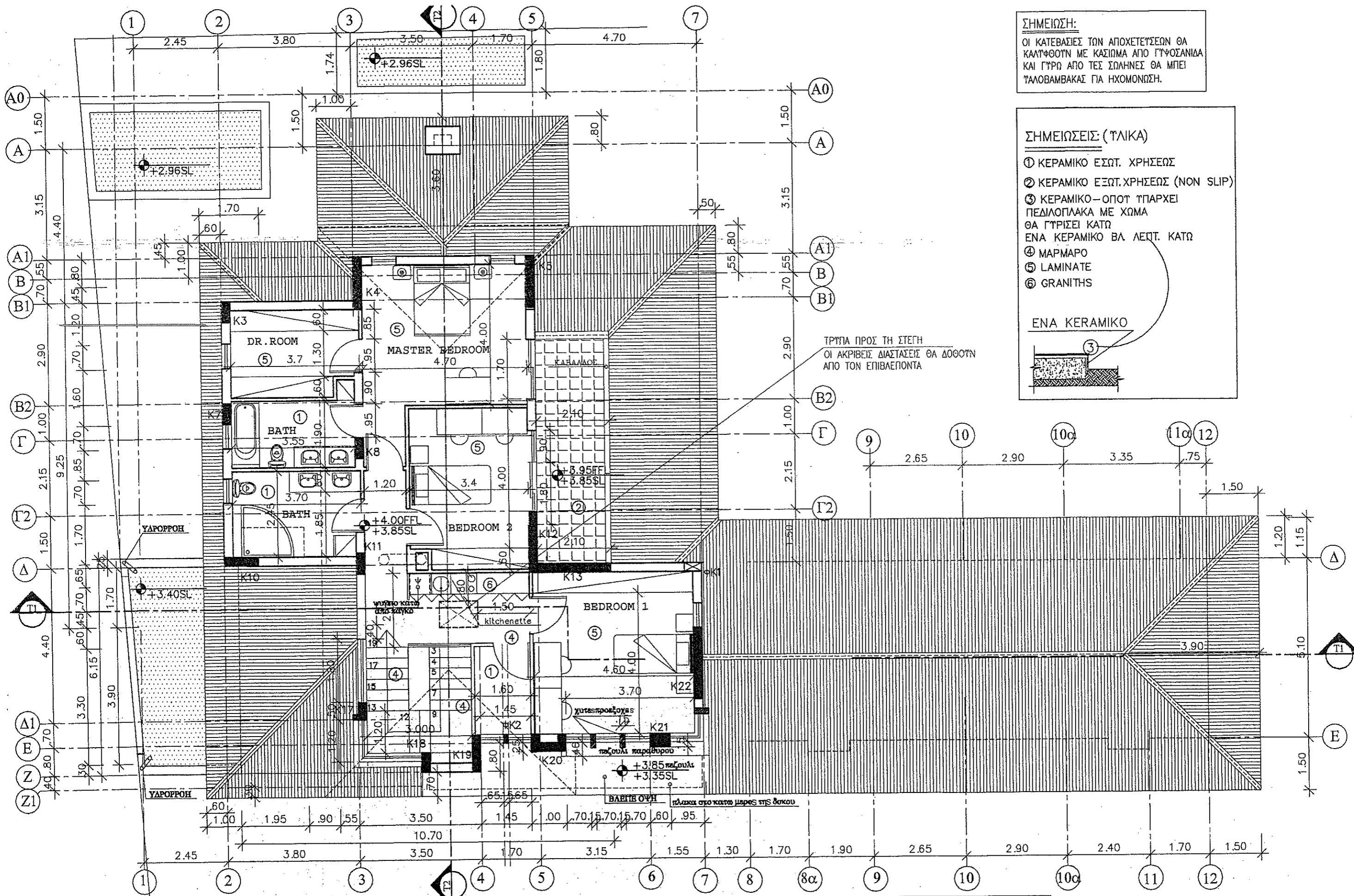
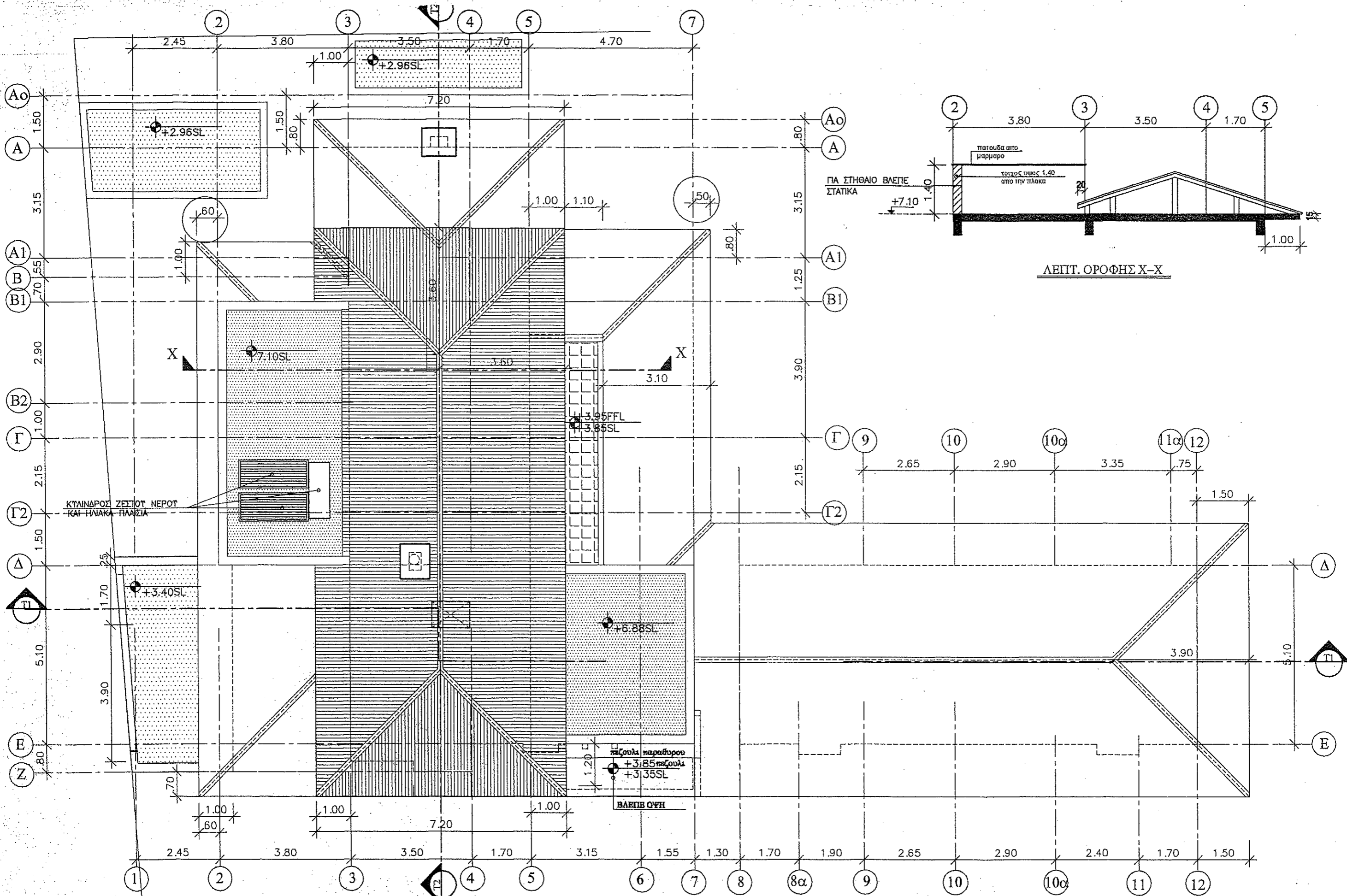
	ARCHITECT	Ιδιοκτητης	SABBAS & EFH	Αριθμος φυλλου	Αριθμος σχεδιου
	YIORGOS PHILIPPOU	Τοποθεσια	KITI		3009/2008
	KELPI & PHILIPPOU architects & engineers	Τεμα	ΣΧΕΔΙΑ SITE COPY	Ημερομηνια	Κλιμακα
	TEL 24-530777 FAX 24-530877			07. 12. 2010	






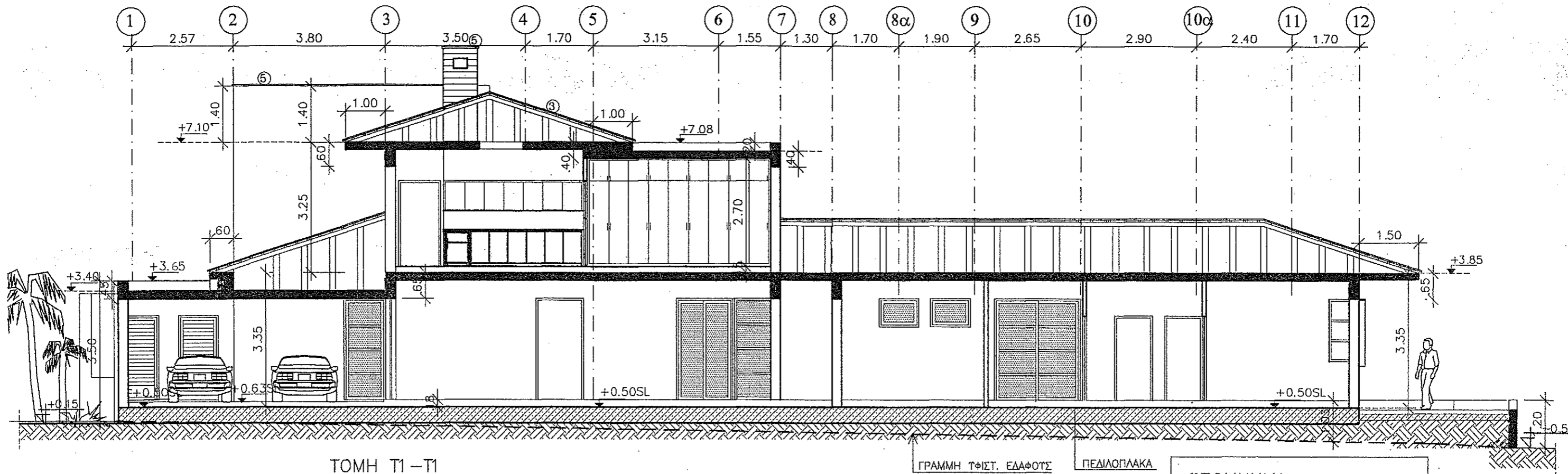
ΚΑΤΟΥΗ 1ου ΟΡΟΦΟΥ

	<b>ARCHITECT</b> <small>εργασια</small> <b>ΥΙΟΡΓΟΣ ΦΗΛΙΠΠΟΥ</b>	ιδιοκτητη <b>SABBAS &amp; ΕΦΗ</b>	Αριθμος φυλλου <b>A2</b>	Αριθμο σχεδίου <b>3009/2008</b>	
	<small>architects</small> ΤΗΛ 24-630777 ΦΑΧ 24-630877	Τοποθεσια <b>ΚΙΤΙ</b>	Ημερομηνια 25.11.2010 02.09.2010 REV. 22.04.2010 22.12.2009	Κυμιακα	
	θεμα <b>ΚΑΤΟΥΗ ΟΡΟΦΟΥ</b>	Σεπτεμβριος 2008	1:100		



ΚΑΤΟΥΗ ΟΡΟΦΗΣ

	<b>ARCHITECT</b> <small>engineers</small> <b>YIORGOS PHILIPPOU</b>	Ιδιοκτήτης <b>SABBAS &amp; EFH</b>	Αριθμός κώδ. πλ. <b>A3</b>	Αριθμός σχεδίου <b>3009/2008</b>
	<small>architects</small> Τηλ 24-530777 Φαξ 24-530877	Τοποθέσια <b>ΚΙΤΙ</b>	Ημερομηνία 25.11.2010	Κλίμακα <b>1:100</b>
	θέμα <b>ΚΑΤΟΥΗ ΟΡΟΦΗΣ</b>	Ημερομηνία 02.09.2010 22.04.2010 22.12.2009	Σημειώσεις Σεπτέμβριος 2008	



ΤΟΜΗ T1-T1

ΓΡΑΜΜΗ ΤΦΙΣΤ. ΕΔΑΦΟΥΣ ΠΕΔΙΛΟΠΛΑΚΑ

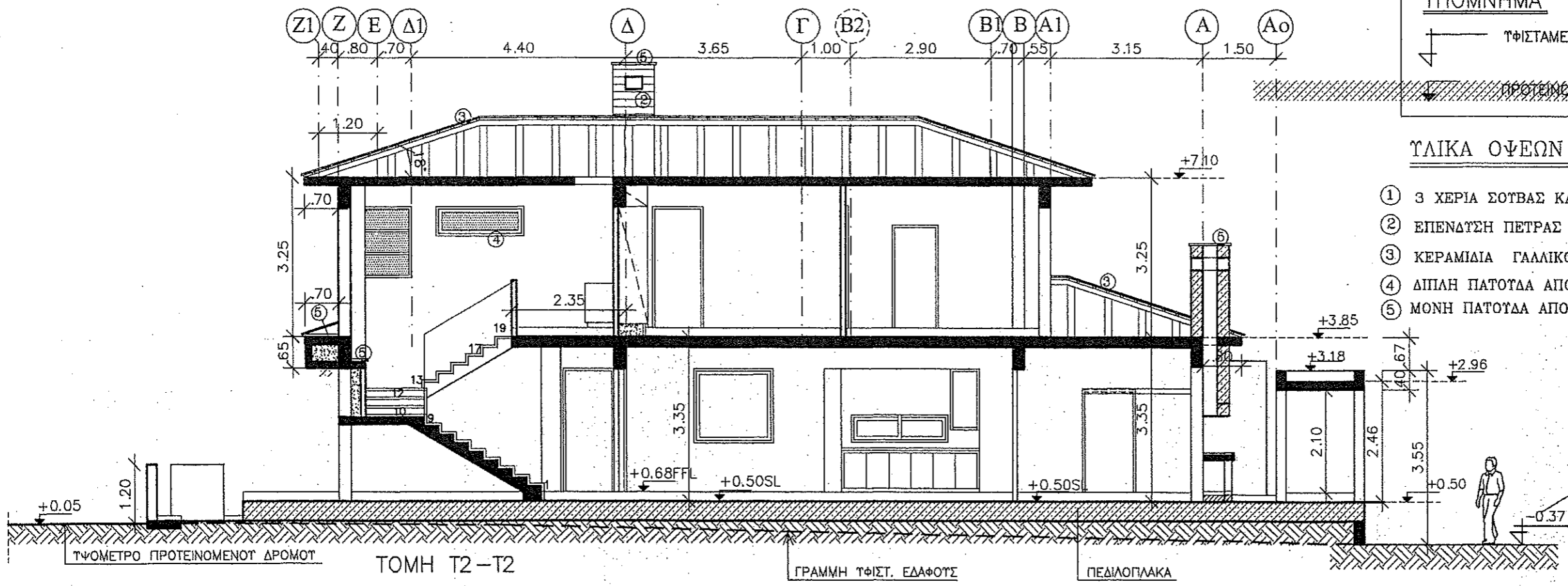
**ΥΠΟΜΝΗΜΑ**

← ΤΦΙΣΤΑΜΕΝΑ ΤΥΟΜΕΤΡΑ

▨ ΠΡΟΤΕΙΝΟΜΕΝΑ ΤΥΟΜΕΤΡΑ

**ΥΛΙΚΑ ΟΨΕΩΝ :**

- ① 3 ΧΕΡΙΑ ΣΟΥΒΑΣ ΚΑΙ ΜΠΟΓΙΑ
- ② ΕΠΕΝΔΥΣΗ ΠΕΤΡΑΣ ΑΓΙΟΥ ΘΕΟΔΩΡΟΥ ΠΑΧΟΥΣ 2ΕΚ.
- ③ ΚΕΡΑΜΙΔΙΑ ΓΑΛΛΙΚΟΥ ΤΥΠΟΥ ΣΛΑΤΕ
- ④ ΔΙΠΛΗ ΠΑΤΟΥΔΑ ΑΠΟ ΜΑΡΜΑΡΟ ΣΕ ΟΛΑ ΤΑ ΠΑΡΑΘΥΡΑ
- ⑤ ΜΟΝΗ ΠΑΤΟΥΔΑ ΑΠΟ ΜΑΡΜΑΡΟ



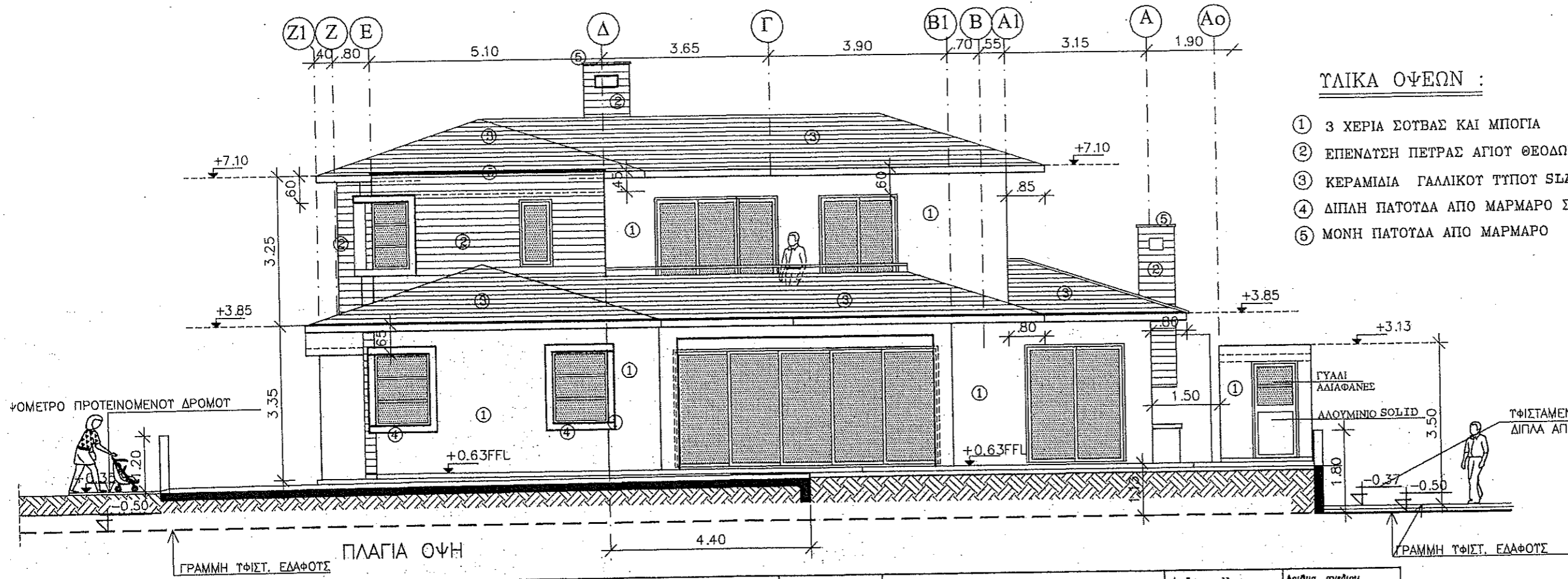
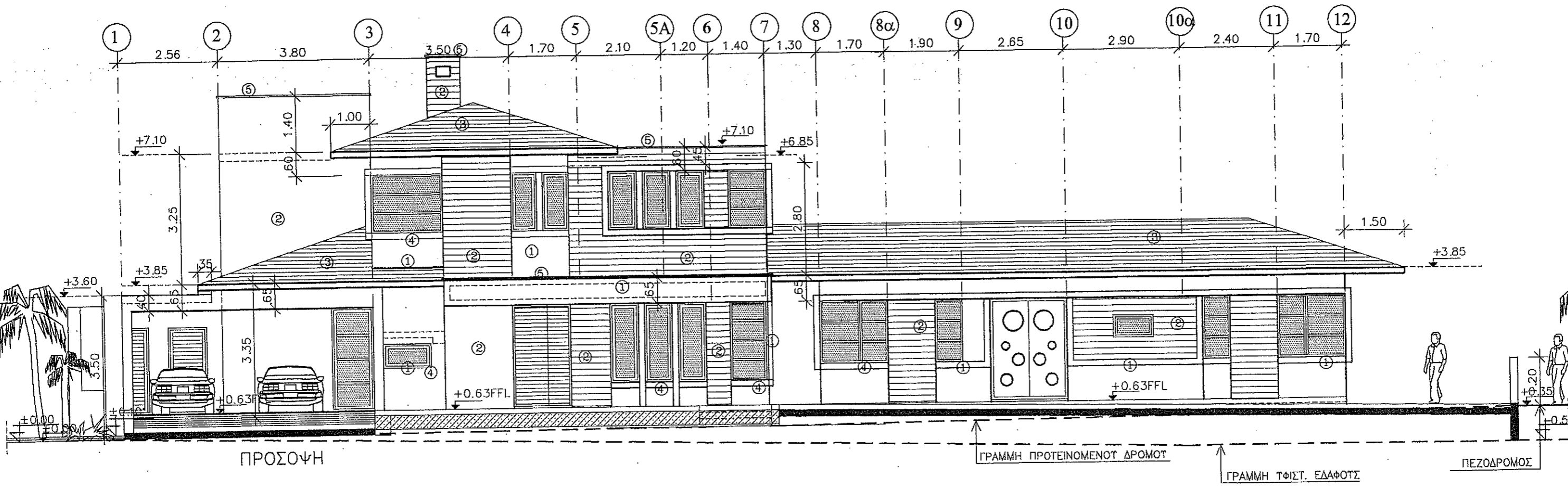
ΤΟΜΗ T2-T2

ΓΡΑΜΜΗ ΤΦΙΣΤ. ΕΔΑΦΟΥΣ

ΠΕΔΙΛΟΠΛΑΚΑ

ΤΦΙΣΤΑΜΕΝΟ ΕΔΑΦΟΣ ΔΙΠΛΑ ΑΠΟ ΝΤΟΥΣ

	ARCHITECT	Ιδιοκτήτης	SABBAS & ΕΦΗ	Αριθμός φύλλου	Αριθμός σχεδίου
	ΥΙΟΡΓΟΣ ΦΙΛΙΠΠΟΥ	Τοποθεσία	ΚΙΤΙ	A4	3009/2008
	ΤΗΛ 24-530777 FAX 24-530877	Όνομα	ΤΟΜΕΣ	Ημερομηνία Σεπτέμβριος 2008	Κλίμακα

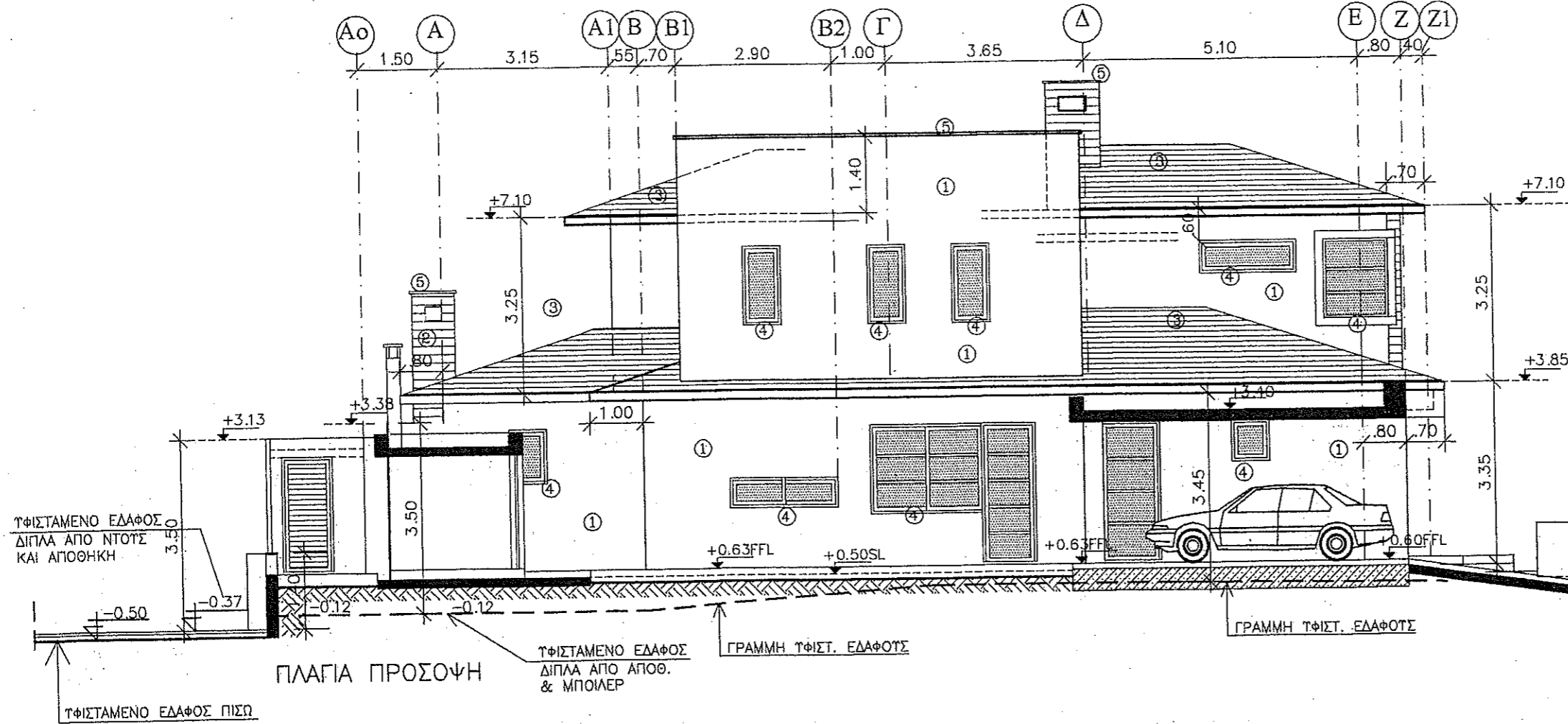
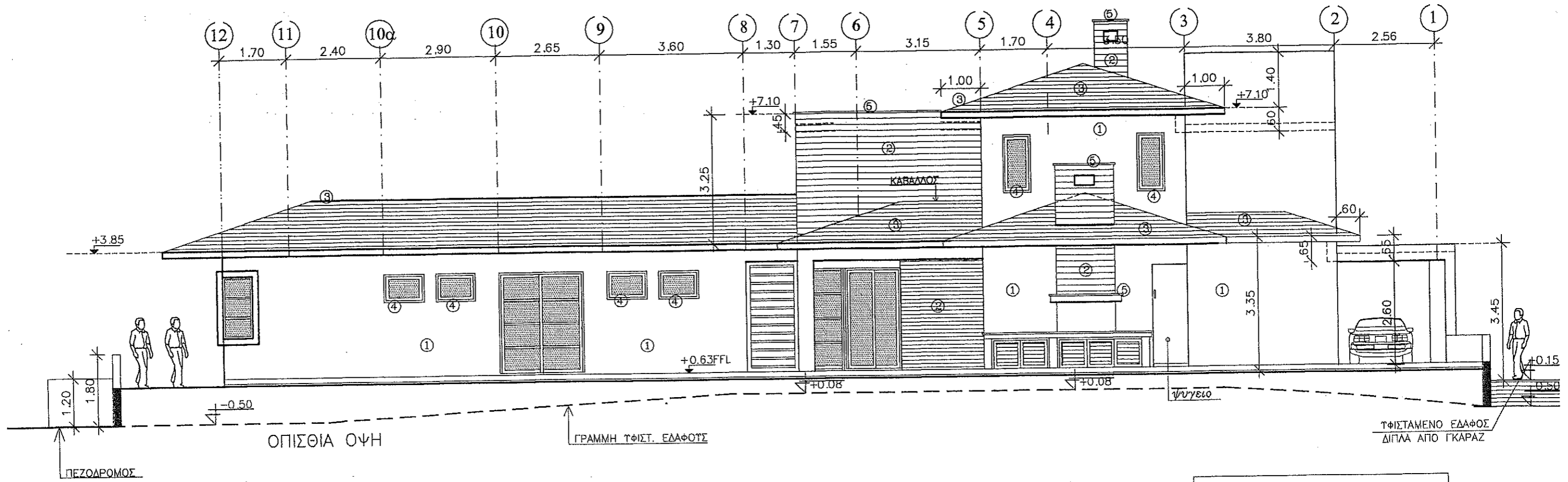


**ΥΛΙΚΑ ΟΥΦΕΩΝ :**

- ① 3 ΧΕΡΙΑ ΣΟΤΒΑΣ ΚΑΙ ΜΠΟΓΙΑ
- ② ΕΠΕΝΑΤΗ ΠΕΤΡΑΣ ΑΓΙΟΥ ΘΕΟΔΩΡΟΥ ΠΑΧΟΥΣ 2ΕΚ.
- ③ ΚΕΡΑΜΙΔΙΑ ΓΑΛΛΙΚΟΥ ΤΥΠΟΥ SLATE
- ④ ΔΙΠΛΗ ΠΑΤΟΥΔΑ ΑΠΟ ΜΑΡΜΑΡΟ ΣΕ ΟΛΑ ΤΑ ΠΑΡΑΘΥΡΑ
- ⑤ ΜΟΝΗ ΠΑΤΟΥΔΑ ΑΠΟ ΜΑΡΜΑΡΟ

ΓΥΑΛΙ  
ΔΙΔΙΑΦΑΝΕΣ  
ΑΛΟΥΜΙΝΙΟ SOLID  
ΤΦΙΣΤΑΜΕΝΟ ΕΔΑΦΟΣ  
ΔΙΠΛΑ ΑΠΟ ΝΤΟΣ

	ARCHITECT	Ιδιοκτήτη	SABBAS & EFH	Αριθμός φύλλου	Αριθμός σχεδίου
	<i>επιμέλεια</i>			<b>A5</b>	3009/2008
	YIORGOS PHILIPPOU	Τοποθεσία	ΚΙΤΙ	Ημερομηνία	Κύμακα
	<i>αρχιτέκτονας</i>	ΤΕΛ 24-530777 FAX 24-530877	Θέμα	REV. 25.11.2010 02.09.2010 REV. 21.04.2010 22.12.2009	Σεπτέμβριος 2008
			ΟΥΦΕΙΣ		

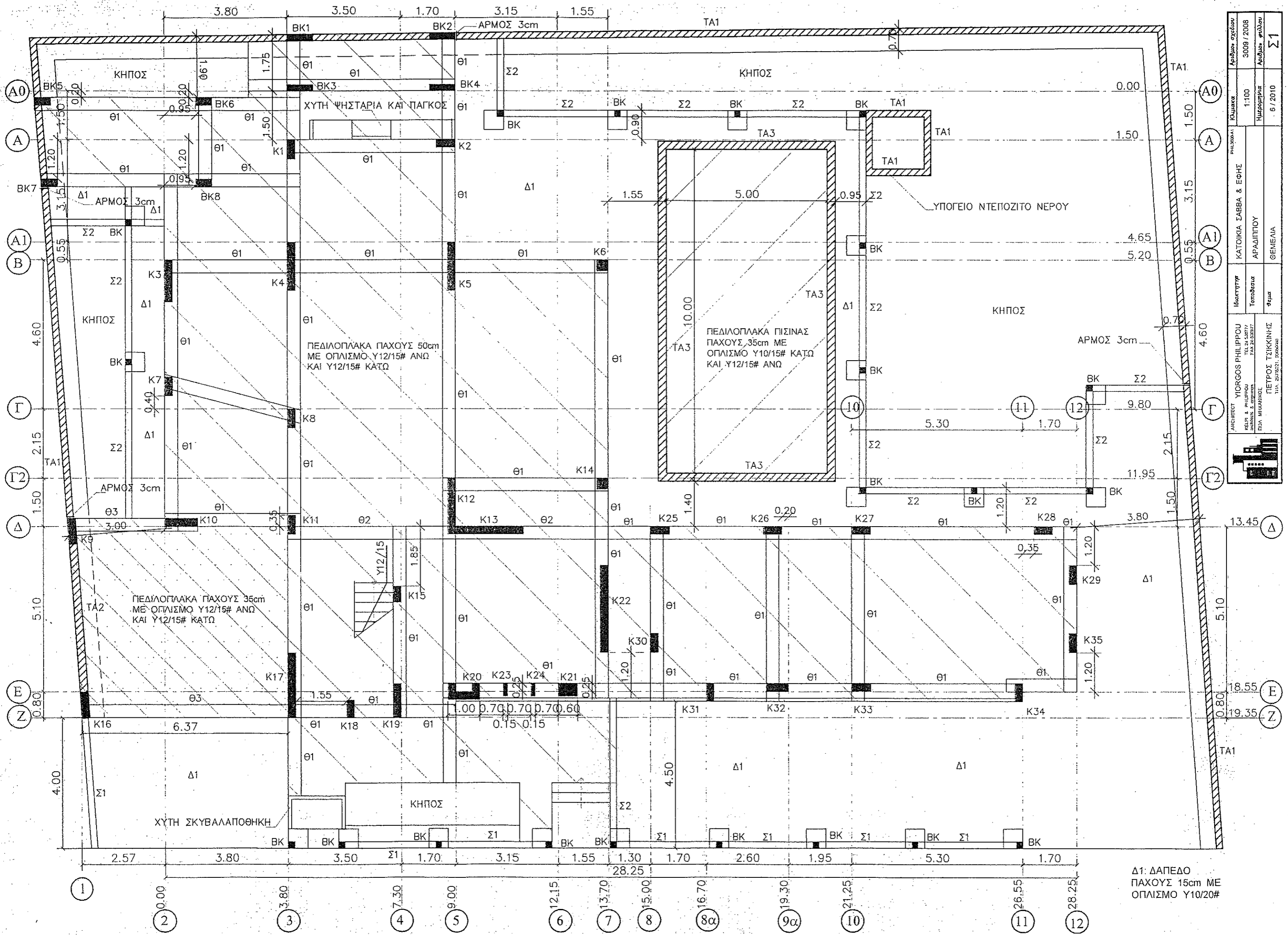


**ΤΥΠΟΜΝΗΜΑ**

ΤΦΙΣΤΑΜΕΝΑ ΤΥΟΜΕΤΡΑ  
 ΠΡΟΤΕΙΝΟΜΕΝΑ ΤΥΟΜΕΤΡΑ

- ΥΛΙΚΑ ΟΥΦΕΩΝ :**
- ① 3 ΧΕΡΙΑ ΣΟΥΒΑΣ ΚΑΙ ΜΠΟΓΙΑ
  - ② ΕΠΕΝΔΥΣΗ ΠΕΤΡΑΣ ΑΓΙΟΥ ΘΕΟΔΩΡΟΥ ΠΑΧΟΥΣ 2ΕΚ.
  - ③ ΚΕΡΑΜΙΔΙΑ ΓΑΛΛΙΚΟΥ ΤΥΠΟΥ ΣΛΑΤΕ
  - ④ ΔΙΠΛΗ ΠΑΤΟΥΔΑ ΑΠΟ ΜΑΡΜΑΡΟ ΣΕ ΟΛΑ ΤΑ ΠΑΡΑΤΡΑ
  - ⑤ ΜΟΝΗ ΠΑΤΟΥΔΑ ΑΠΟ ΜΑΡΜΑΡΟ

	<b>ARCHITECT</b> <small>εργαστήριο</small> <b>ΥΙΟΡΓΟΣ ΦΗΛΙΠΠΟΥ</b>	Ιδιοκτήτης <b>SABBAS &amp; ΕΦΗ</b>	Αριθμός φύλλου <b>A6</b>	Αριθμός σχεδίου <b>3009/2008</b>	
	<small>architects</small> ΤΗΛ 24-530777 FAX 24-530877	Τοποθεσία <b>ΚΙΤΙ</b>	Ημερομηνία REV. 25.11.2010 02.09.2010 REV. 22.04.2010 22.12.2009	Ουμάκα	Ουμάκα
	θέμα <b>ΟΥΦΕΙΣ</b>	Σεπτέμβριος 2008	1.100		



Δ1: ΔΑΠΕΔΟ ΠΑΧΟΥΣ 15cm ΜΕ ΟΠΛΙΣΜΟ Υ10/20#

Αρχιτέκτονας	Κυριακός	Αριθμός σχεδίου	3009 / 2008
Κατασκευαστής	ΚΑΤΟΙΚΙΑ ΣΑΒΒΑ & ΕΦΗΣ	Κλίμακα	1:100
Ισοστήθρα	ΑΡΑΔΙΠΠΟΥ	Ημερομηνία	6 / 2010
Τοποθέτηση	ΘΕΜΕΛΙΑ	Αριθμός φύλλου	Σ1
Φύμα			
ΑΡΧΙΤΕΚΤΩΝ	ΥΙΟΡΓΟΣ ΦΙΛΙΠΠΟΥ		
ΚΑΤΑΣΚΕΥΗ	ΚΑΤΟΙΚΙΑ ΣΑΒΒΑ & ΕΦΗΣ		
ΑΡΧΙΤΕΚΤΟΝΙΚΟ	ΑΡΑΔΙΠΠΟΥ		
ΕΠΙΧΕΙΡΗΣΙΑΚΟ	ΘΕΜΕΛΙΑ		
ΑΔΕΛΦΟΙ	ΦΙΛΙΠΠΟΥ		
ΑΝΔΡΕΑΣ & ΑΓΓΕΛΟΣ			
ΠΛΑ. ΜΙΧΑΗΛΙΔΟΥ			
ΠΕΤΡΟΣ ΤΣΙΚΚΙΝΗΣ			
ΤΗΛ. 2042521, 2062044			

ΚΑΤΑΛΟΓΟΣ ΚΟΛΩΝΩΝ ΙΣΟΓΕΙΟΥ

α/α	Διάσταση		Γωνία fe	Ενδιάμεσα		Συνδετήρ	Λεπτομ.
	dx	dy		fex	fey		
K 1	25	60	4Y22		6Y16	2Y 8/10	Λ1
K 2	60	25	4Y22	6Y16		2Y 8/10	Λ1
K 3	25	130	8Y22		12Y16	4Y 8/10	Λ2α
K 4	25	150	16Y22		6Y16	3Y 8/10	Λ3
K 5	25	150	16Y22		6Y16	3Y 8/10	Λ3
K 6	35	35	4Y22	2Y16	2Y16	2Y 8/10	Λ4
K 7	25	60	4Y22		6Y16	2Y 8/10	Λ1
K 8	25	60	4Y22		6Y16	2Y 8/10	Λ1
K 9	25	80	12Y22			3Y 8/10	Λ5
K10	100	25	12Y22		2Y16	3Y 8/10	Λ6
K11	25	60	4Y22		6Y16	2Y 8/10	Λ1
K12	235	175	20Y22	18Y16	10Y16	6Y 8/10	Λ7
K13							
K14	35	35	4Y22	2Y16	2Y16	2Y 8/10	Λ4
K15	25	50	4Y22		4Y16	2Y 8/10	Λ8
K16	25	80	12Y22			3Y 8/10	Λ5
K17	25	200	8Y22		18Y16	5Y 8/10	Λ9α
K18	25	55	4Y22		4Y16	2Y 8/10	Λ10
K19	25	105	12Y22	2Y16		3Y 8/10	Λ11
K20	100	50	12Y22	10Y16		4Y 8/10	Λ12
K21	60	40	8Y22	4Y16	4Y16	3Y 8/10	Λ13
K22	25	270	18Y22		16Y16	4Y 8/10	Λ14α
K23	15	40	4Y16		2Y16	Y 8/10	Λ15
K24	15	40	4Y16		2Y16	Y 8/10	Λ15
K25	60	25	4Y22	6Y16		2Y 8/10	Λ1
K26	60	25	4Y22	6Y16		2Y 8/10	Λ1
K27	60	25	4Y22	6Y16		2Y 8/10	Λ1
K28	60	25	4Y22	6Y16		2Y 8/10	Λ1
K29	25	60	4Y22		6Y16	2Y 8/10	Λ1
K30	25	60	4Y22		6Y16	2Y 8/10	Λ1
K31	25	55	4Y22		4Y16	2Y 8/10	Λ10
K32	70	25	4Y22		6Y16	2Y 8/10	Λ16
K33	60	25	4Y22	6Y16		2Y 8/10	Λ1
K34	25	55	4Y22		4Y16	2Y 8/10	Λ10
K35	25	60	4Y22		6Y16	2Y 8/10	Λ1
BK1	80	20	4Y20	8Y16		3Y 8/10	Λ17
BK2	80	20	4Y20	8Y16		3Y 8/10	Λ17
BK3	80	20	4Y20	8Y16		3Y 8/10	Λ17
BK4	80	20	4Y20	8Y16		3Y 8/10	Λ17
BK5	50	25	4Y20	4Y16		2Y 8/10	Λ18
BK6	50	25	4Y20	4Y16		2Y 8/10	Λ18
BK7	50	25	4Y20	4Y16		2Y 8/10	Λ18
BK8	50	25	4Y20	4Y16		2Y 8/10	Λ18


ΚΑΤΑΛΟΓΟΣ ΚΟΛΩΝΩΝ 1ου ΟΡΟΦΟΥ

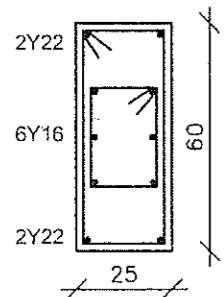
α/α	Διάσταση		Γωνία fe	Ενδιάμεσα		Συνδετήρ	Λεπτομ.
	dx	dy		fex	fey		
K 1							
K 2							
K 3	25	60	4Y22		6Y16	2Y 8/10	Λ2β
K 4	25	150	16Y22		6Y16	3Y 8/10	Λ3
K 5	25	150	16Y22		6Y16	3Y 8/10	Λ3
K 6							
K 7	25	60	4Y22		6Y16	2Y 8/10	Λ1
K 8	25	60	4Y22		6Y16	2Y 8/10	Λ1
K 9							
K10	100	25	12Y22		2Y16	3Y 8/10	Λ6
K11	25	60	4Y22		6Y16	2Y 8/10	Λ1
K12	235	175	20Y22	18Y16	10Y16	6Y 8/10	Λ7
K13							
K14							
K15							
K16							
K17	25	50	4Y22		4Y16	2Y 8/10	Λ9β
K18	25	55	4Y22		4Y16	2Y 8/10	Λ10
K19	25	105	12Y22	2Y16		3Y 8/10	Λ11
K20	100	50	12Y22	10Y16		4Y 8/10	Λ12
K21	60	40	8Y22	4Y16	4Y16	3Y 8/10	Λ13
K22	25	205	12Y22		14Y16	3Y 8/10	Λ14β
ΦΚ1	50	25	4Y20	4Y16		2Y 8/10	Λ18
ΦΚ2	15	25	4Y16			Y 8/10	Λ19

ΚΑΤΑΛΟΓΟΣ ΘΕΜΕΛΙΟΔΟΚΩΝ - ΣΙΔΕΡΟΣΥΝΔΕΣΕΩΝ

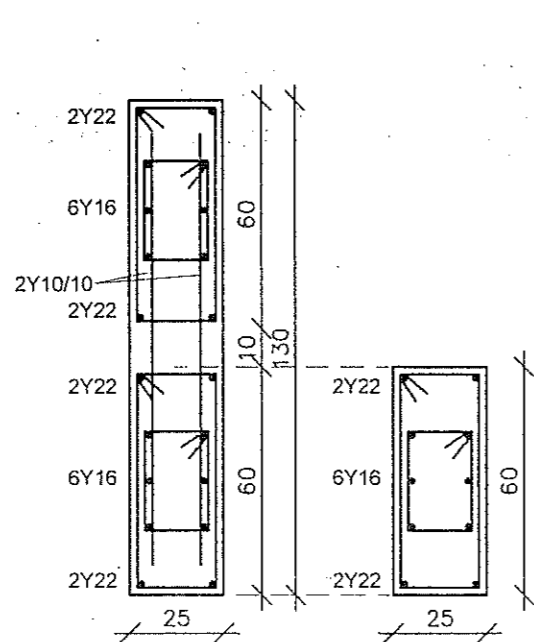
A/A	ΔΙΑΤΟΜΗ	ΑΝΩ ΙΣΙΑ	ΚΑΤΩ ΙΣΙΑ	ΣΥΝΔΕΤΗΡΕΣ	ΚΑΠΠΑΚΙΑ ΚΑΤΩ	ΠΑΡΑΤΗΡΗΣΕΙΣ
Θ1	40X50	6Y16	6Y16	Y10/10-12		2Y10 ΕΝΔΙΑΜΕΣΑ
Θ2	40X50	8Y20	8Y20	Y10/10-12		2Y10 ΕΝΔΙΑΜΕΣΑ
Θ3	40X35	6Y16	6Y16	Y10/10-12		
Σ1	20X130	2Y16	2Y16	Y8/15		8Y10 ΕΝΔΙΑΜΕΣΑ
Σ2	20X50	2Y16	2Y16	Y8/15		

BK : ΒΟΗΘΗΤΙΚΗ ΚΟΛΩΝΑ 20cmX20cm ΜΕ ΟΠΛΙΣΜΟ 4Y16 ΚΑΙ ΣΥΝΔΕΤΗΡΕΣ Y8/15.  
ΠΕΔΙΛΟ 60cmX60cmX80cm.

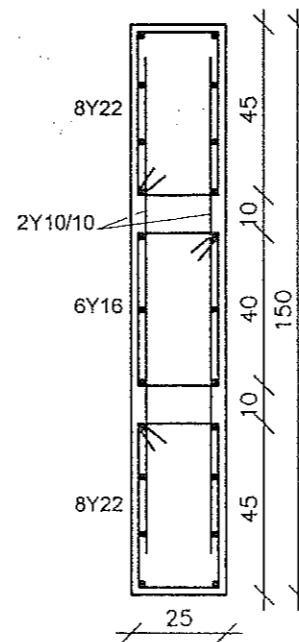
	ARCHITECT <b>YIORGOS PHILIPPOU</b> KELPI & PHILIPPOU architects & engineers ΠΟΛ. ΜΗΧΑΝΙΚΟΣ. ΠΕΤΡΟΣ ΤΣΙΚΚΙΝΗΣ ΤΗΛ. 25335221, 99656680	Ιδιοκτήτης ΚΑΤΟΙΚΙΑ ΣΑΒΒΑ & ΕΦΗΣ	PHIL3009-A1 Κλίμακα Αριθμός σχεδίου 3009 / 2008
	Τοποθέσια ΑΡΑΔΙΠΠΟΥ	Ημερομηνία 6 / 2010	Αριθμός φύλλου Σ2
	θέμα ΚΑΤΑΛΟΓΟΙ ΚΟΛΩΝΩΝ - ΘΕΜΕΛΙΟΔΟΚΩΝ - ΣΙΔΕΡΟΣΥΝΔΕΣΕΩΝ		



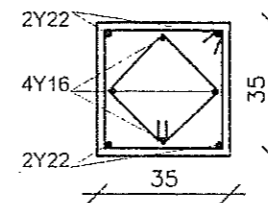
Λ1 Κ1, Κ2, Κ7, Κ8, Κ11, Κ25, Κ26, Κ27, Κ28, Κ29, Κ30, Κ33, Κ35



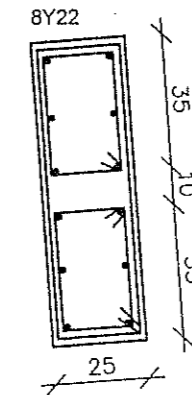
Λ2α Κ3 ΙΣΟΓΕΙΟ Λ2β Κ3, 1ος ΟΡΟΦΟΣ



Λ3 Κ4, Κ5



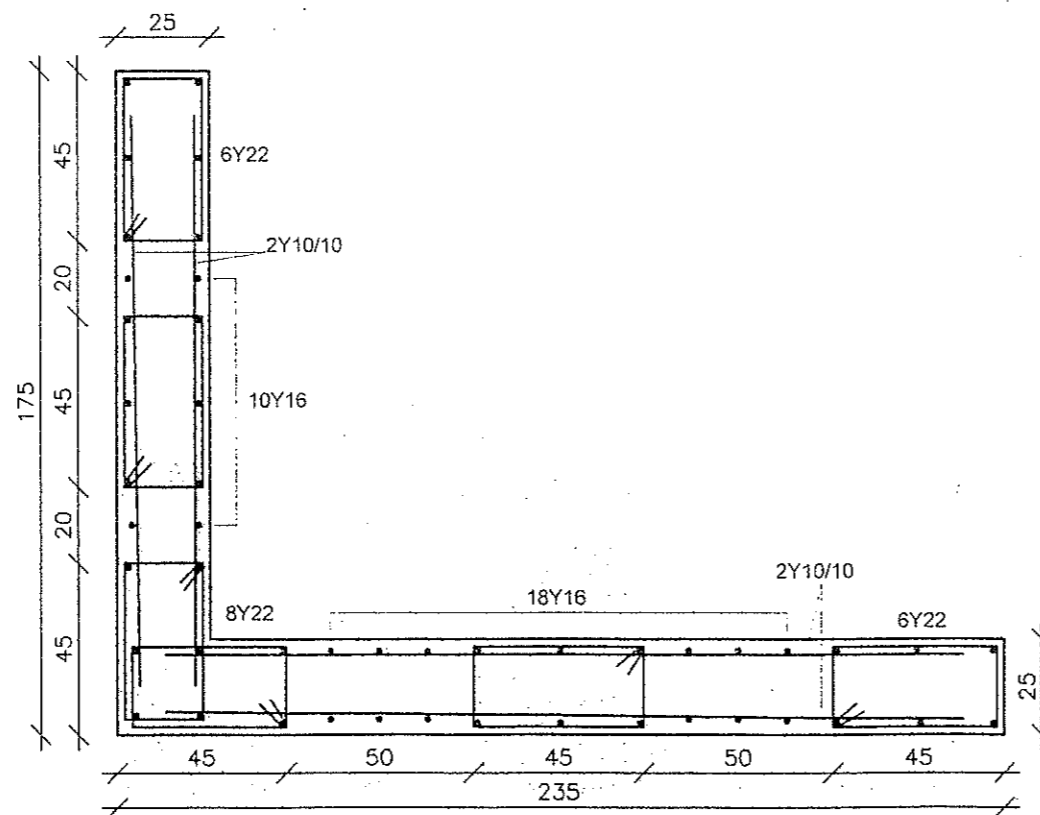
Λ4 Κ6, Κ14



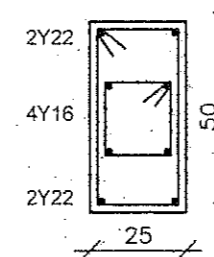
Λ5 Κ9, Κ16



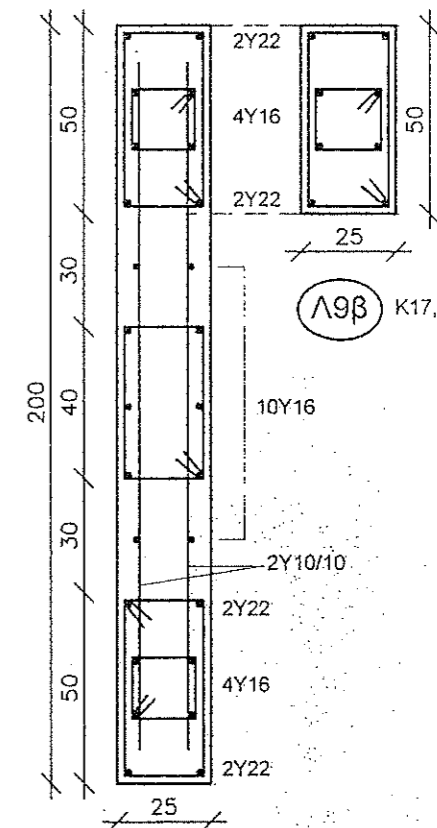
Λ6 Κ10



Λ7 Κ12 - Κ13



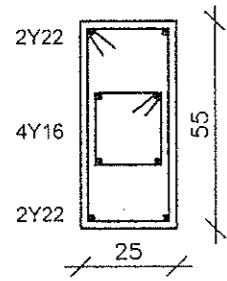
Λ8 Κ15



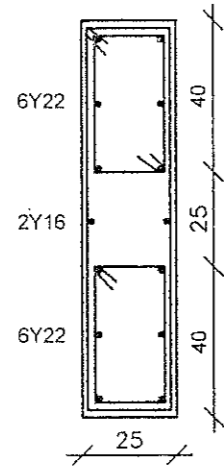
Λ9α Κ17 ΙΣΟΓΕΙΟ

Λ9β Κ17, 1ος ΟΡΟΦΟΣ

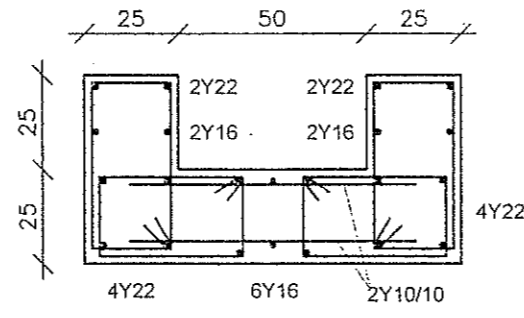
	ARCHITECT <b>ΥΙΟΡΓΟΣ ΦΗΛΙΠΠΟΥ</b> KELPI & PHILIPPOU architects & engineers ΤΗΛ 24-530777 FAX 24-530877	Ιδιοκτήτης <b>ΚΑΤΟΙΚΙΑ ΣΑΒΒΑ &amp; ΕΦΗΣ</b>	ΡΗΗΛ3009-Α1 Κλίμακα <b>1:20</b>	Αριθμός σχεδίου <b>3009 / 2008</b>
	ΠΟΛ. ΜΗΧΑΝΙΚΟΣ <b>ΠΕΤΡΟΣ ΤΣΙΚΚΙΝΗΣ</b> ΤΗΛ 25335221; 99656680	Τοποθεσία <b>ΑΡΑΔΙΠΠΟΥ</b>	Ημερομηνία <b>6 / 2010</b>	Αριθμός φύλλου <b>Σ3</b>
	θέμα <b>ΛΕΠΤΟΜΕΡΕΙΕΣ ΚΟΛΩΝΩΝ (Α)</b>			



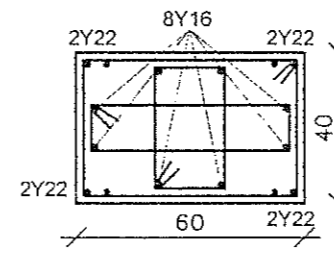
Λ10 K18, K31, K34



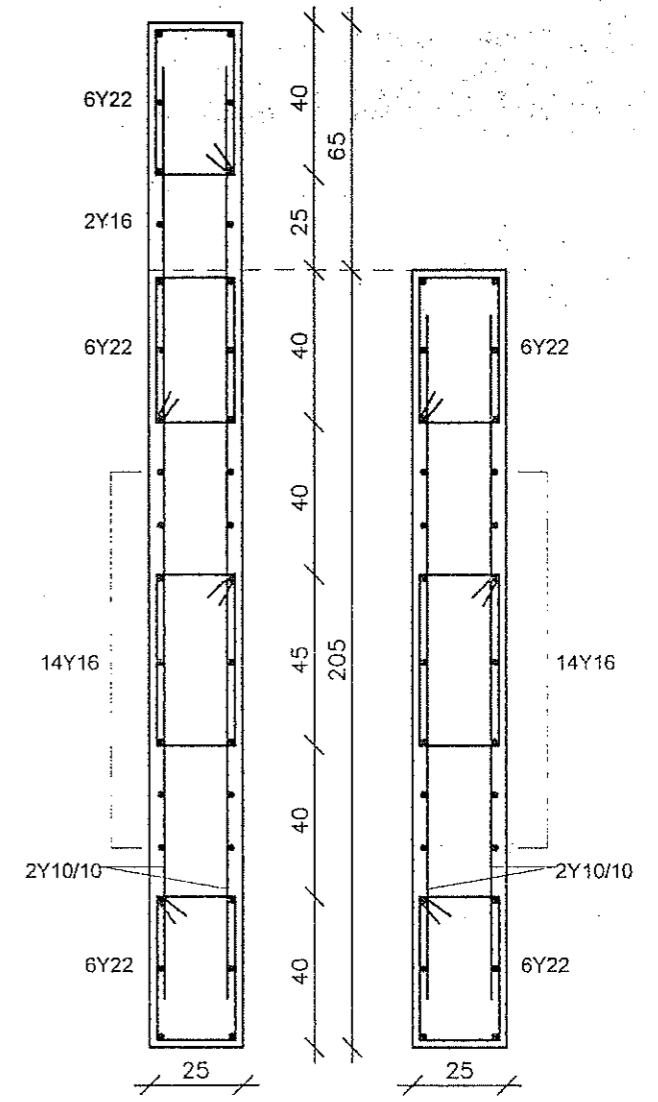
Λ11 K19



Λ12 K20

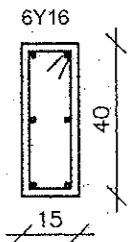


Λ13 K21

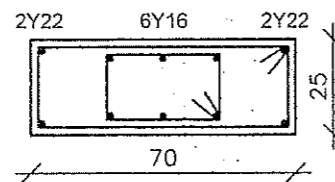


Λ14α K22 ΙΣΟΓΕΙΟ

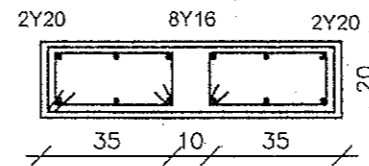
Λ14β K22, 1ος ΟΡΟΦΟΣ



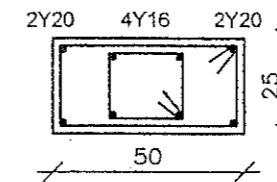
Λ15 K23, K24



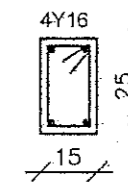
Λ16 K32



Λ17 ΒΚ1- ΒΚ4

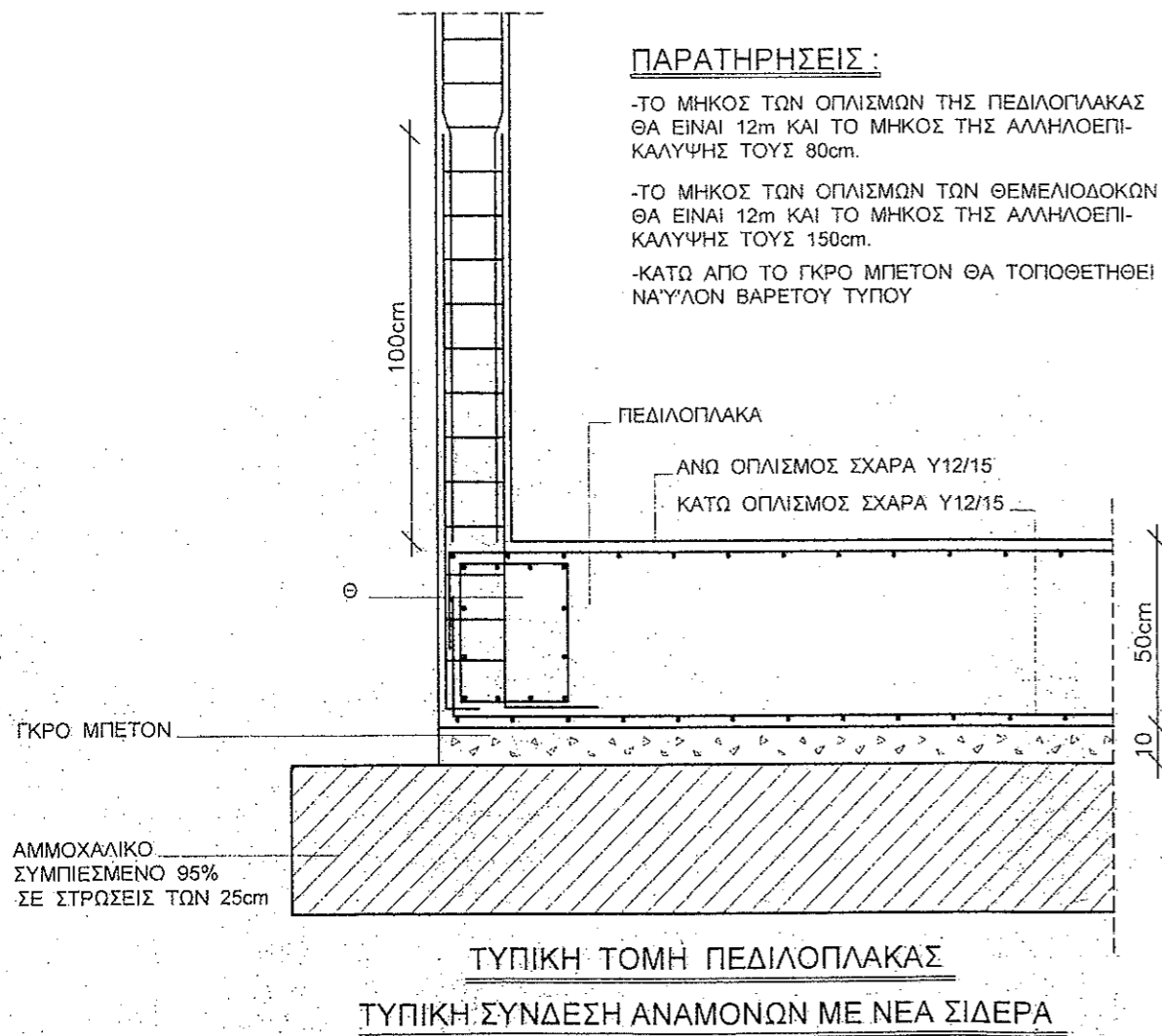
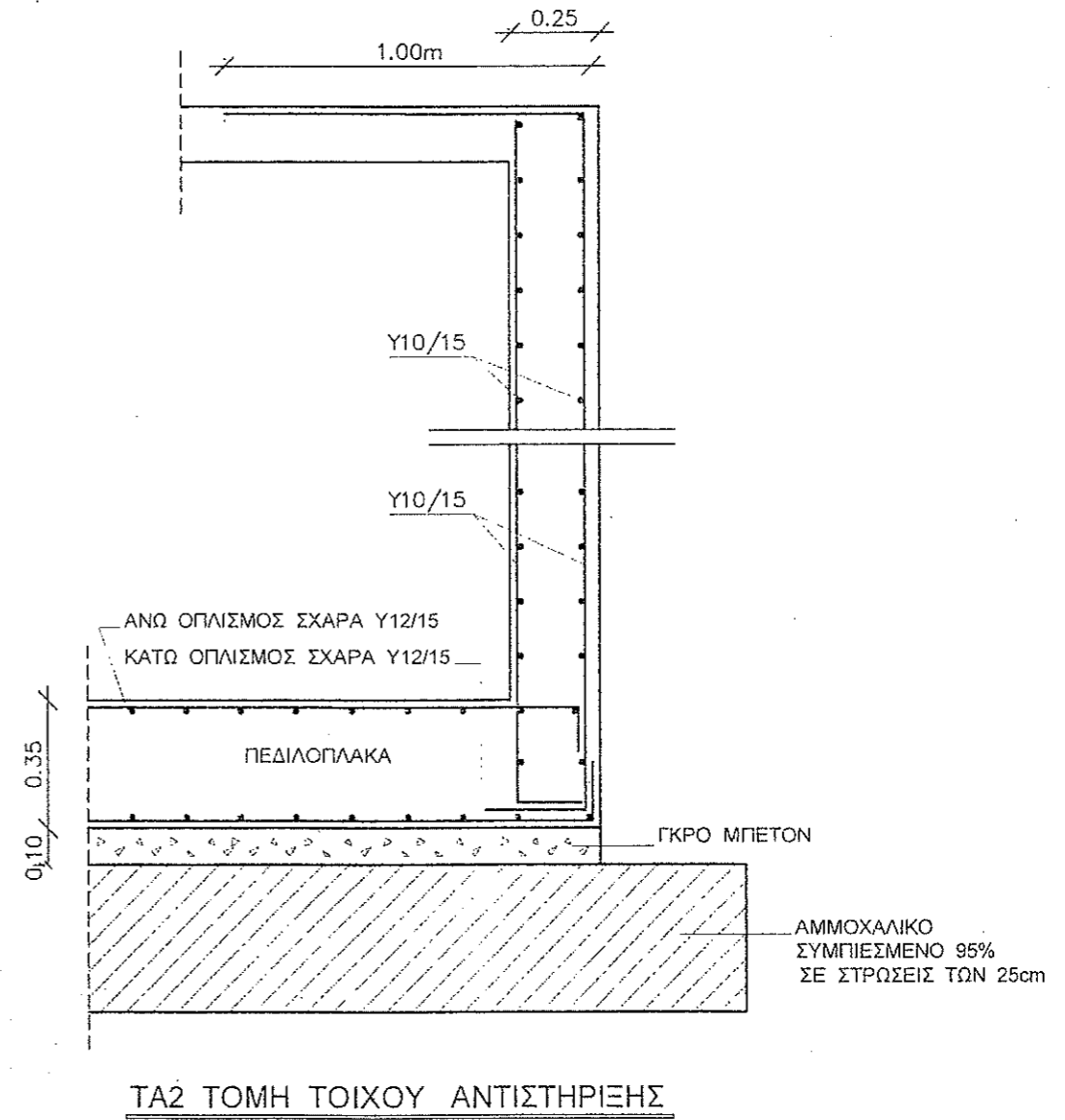
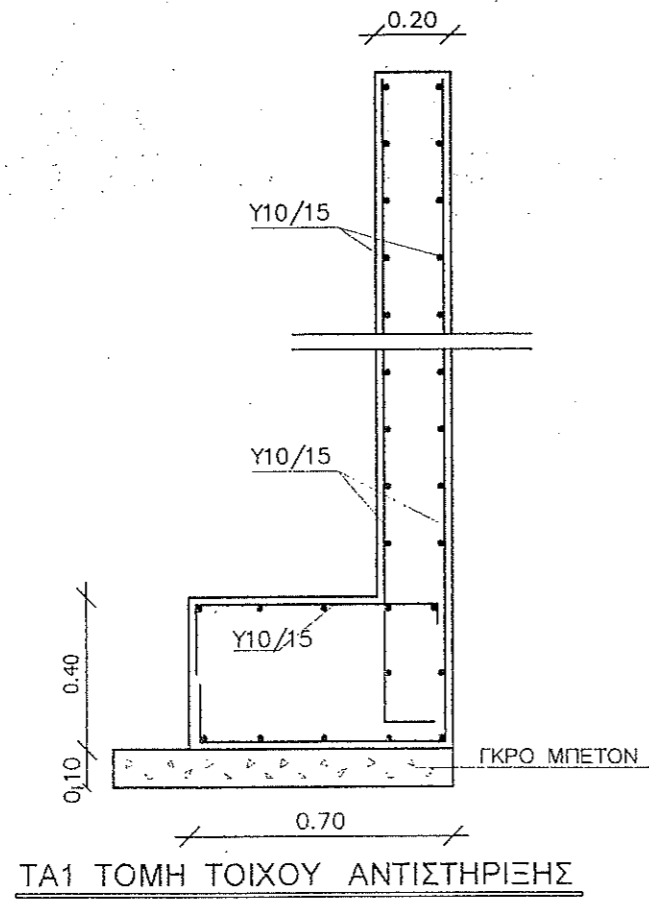


Λ18 ΒΚ5 - ΒΚ8, ΦΚ1



Λ19 ΦΚ2

	ARCHITECT <b>ΥΙΟΡΓΟΣ ΦΙΛΙΠΠΟΥ</b> KELPI & PHILIPPOU architects & engineers ΤΗΛ 24-530777 FAX 24-530877	Ιδιοκτήτης <b>ΚΑΤΟΙΚΙΑ ΣΑΒΒΑ &amp; ΕΦΗΣ</b>	ΡΗΛ3009-Α1 Κλίμακα <b>1:20</b>	Αριθμός σχεδίου <b>3009 / 2008</b>
	ΠΟΛ. ΜΗΧΑΝΙΚΟΣ <b>ΠΕΤΡΟΣ ΤΣΙΚΚΙΝΗΣ</b> ΤΗΛ. 25335221, 99656680	Τοποθεσία <b>ΑΡΑΔΙΠΠΟΥ</b>	Ημερομηνία <b>6 / 2010</b>	Αριθμός φύλλου <b>Σ4</b>
	θεμα <b>ΛΕΠΤΟΜΕΡΕΙΕΣ ΚΟΛΩΝΩΝ (Β)</b>	Κλίμακα <b>1:20</b>	Αριθμός σχεδίου <b>3009 / 2008</b>	
	Κλίμακα <b>1:20</b>	Ημερομηνία <b>6 / 2010</b>	Αριθμός φύλλου <b>Σ4</b>	



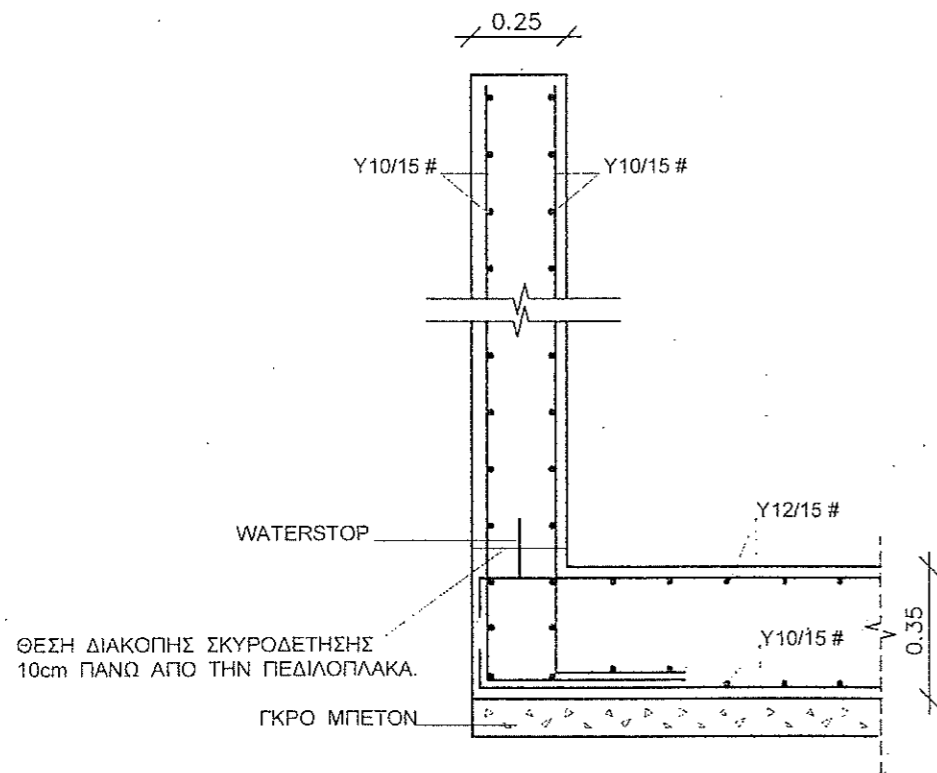
**ΠΑΡΑΤΗΡΗΣΕΙΣ :**

-ΤΟ ΜΗΚΟΣ ΤΩΝ ΟΠΛΙΣΜΩΝ ΤΗΣ ΠΕΔΙΛΟΠΛΑΚΑΣ ΘΑ ΕΙΝΑΙ 12m ΚΑΙ ΤΟ ΜΗΚΟΣ ΤΗΣ ΑΛΛΗΛΟΕΠΙΚΑΛΥΨΗΣ ΤΟΥΣ 80cm.

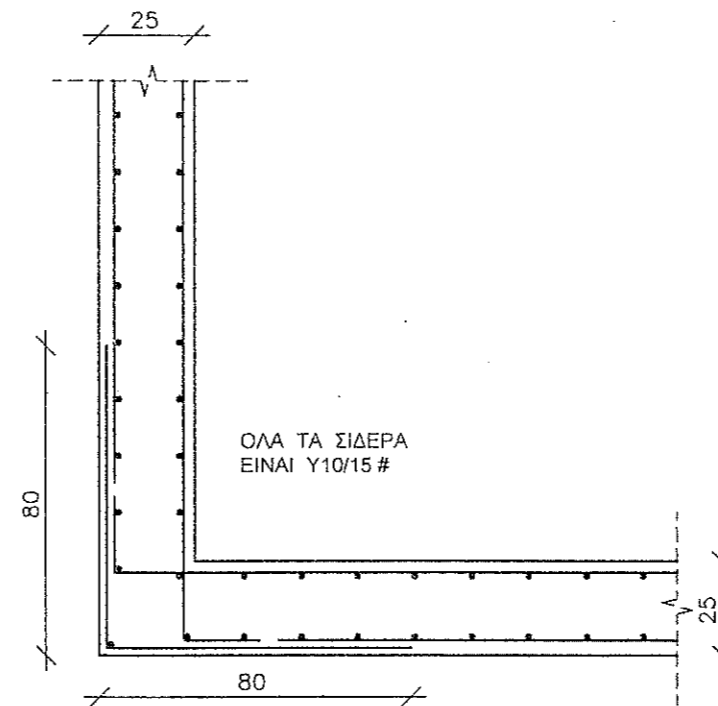
-ΤΟ ΜΗΚΟΣ ΤΩΝ ΟΠΛΙΣΜΩΝ ΤΩΝ ΘΕΜΕΛΙΟΔΟΚΩΝ ΘΑ ΕΙΝΑΙ 12m ΚΑΙ ΤΟ ΜΗΚΟΣ ΤΗΣ ΑΛΛΗΛΟΕΠΙΚΑΛΥΨΗΣ ΤΟΥΣ 150cm.

-ΚΑΤΩ ΑΠΟ ΤΟ ΓΚΡΟ ΜΠΕΤΟΝ ΘΑ ΤΟΠΟΘΕΤΗΘΕΙ ΝΑΥΛΟΝ ΒΑΡΕΤΟΥ ΤΥΠΟΥ

	ARCHITECT <b>YIORGOS PHILIPPOU</b> KELPI & PHILIPPOU architects & engineers ΠΟΛ. ΜΗΧΑΝΙΚΟΣ	Ιδιοκτήτης ΚΑΤΟΙΚΙΑ ΣΑΒΒΑ & ΕΦΗΣ	PHIL3009-A1 Κλίμακα 1:20	Αριθμός σχεδίου 3009 / 2008
	ΠΕΤΡΟΣ ΤΣΙΚΚΙΝΗΣ ΤΗΛ. 25335221, 99656680	Τοποθέσια ΑΡΑΔΙΠΠΟΥ	Ημερομηνία 6 / 2010	Αριθμός φύλλου Σ5
	θέμα ΛΕΠΤΟΜΕΡΕΙΕΣ ΣΤΑΤΙΚΩΝ			



ΚΑΤΑΚΟΡΥΦΗ ΤΟΜΗ ΤΟΙΧΟΥ ΠΙΣΙΝΑΣ ΤΑ3



ΟΡΙΖΟΝΤΙΑ ΤΟΜΗ ΤΟΙΧΟΥ ΠΙΣΙΝΑΣ ΤΑ3

	ARCHITECT <b>ΥΙΟΡΓΟΣ ΡΗΛΙΠΡΟΥ</b> ΚΕΛΠΙ & ΡΗΛΙΠΡΟΥ architects & engineers ΤΗΛ 24-530777 FAX 24-530877	Ιδιοκτήτης ΚΑΤΟΙΚΙΑ ΣΑΒΒΑ & ΕΦΗΣ ΡΗΛ3009-Α1	Κλίμακα 1:20	Αριθμός σχεδίου 3009 / 2008
	ΠΟΛ. ΜΗΧΑΝΙΚΟΣ <b>ΠΕΤΡΟΣ ΤΣΙΚΚΙΝΗΣ</b> ΤΗΛ: 25335221, 99856680	Τοποθεσία ΑΡΑΔΙΠΠΟΥ	Ημερομηνία 6 / 2010	Αριθμός φύλλου Σ6
	θέμα ΛΕΠΤΟΜΕΡΕΙΕΣ ΤΟΙΧΩΝ ΠΙΣΙΝΑΣ			

## ΣΤΑΤΙΚΕΣ ΣΗΜΕΙΩΣΕΙΣ

1. ΤΟ ΣΚΥΡΟΔΕΜΑ ΘΑ ΕΙΝΑΙ GRADE 30 ΠΑΝΤΟΥ ΕΚΤΟΣ ΑΠΟ ΤΑ ΔΑΠΕΔΑ ΟΠΟΥ ΘΑ ΕΙΝΑΙ GRADE 25.

ΣΕ ΟΛΟ ΤΟ ΣΚΥΡΟΔΕΜΑ ΘΑ ΤΟΠΟΘΕΤΗΘΕΙ ΡΕΥΣΤΟΠΟΙΗΤΗΣ ΝΙΜΑΤΟΛ SPL, ΣΕ ΑΝΑΛΟΓΙΑ 2L/m<sup>3</sup>, ΤΗΣ ΕΤΑΙΡΙΑΣ Κ.Χ.ΠΕΡΑΤΙΚΟΣ ΛΤΔ, Η' ΑΛΛΟ ΑΝΤΙΣΤΟΙΧΟ ΤΗΣ ΕΓΚΡΙΣΗΣ ΤΟΥ ΕΠΙΒΛΕΠΟΝΤΑ.

ΣΤΟ ΣΚΥΡΟΔΕΜΑ ΔΑΠΕΔΟΥ ΚΑΙ ΤΟΙΧΩΝ ΠΙΣΙΝΑΣ, ΕΚΤΟΣ ΑΠΟ ΤΟΝ ΠΙΟ ΠΑΝΩ ΡΕΥΣΤΟΠΟΙΗΤΗ ΘΑ ΤΟΠΟΘΕΤΗΘΕΙ ΣΤΕΓΑΝΩΠΟΙΗΤΙΚΟ ΠΡΟΣΜΙΚΤΟ ΡΑΔΜΥΧ ΣΕ ΑΝΑΛΟΓΙΑ 0.8Kg/m<sup>3</sup> ΤΗΣ ΕΤΑΙΡΙΑΣ Κ.Χ.ΠΕΡΑΤΙΚΟΣ ΛΤΔ, ΚΑΘΩΣ ΚΑΙ ΙΝΕΣ 12mm ΣΕ ΑΝΑΛΟΓΙΑ 600gr/m<sup>3</sup>. ΤΑ ΠΡΟΣΜΙΚΤΑ ΘΑ ΤΟΠΟΘΕΤΗΘΟΥΝ ΣΥΜΦΩΝΑ ΜΕ ΤΙΣ ΟΔΗΓΙΕΣ ΤΩΝ ΠΡΟΜΗΘΕΥΤΩΝ.

2. ΔΑΠΕΔΑ ΠΑΧΟΥΣ 15cm ΜΕ ΟΠΛΙΣΜΟ ΣΧΑΡΑ Υ10/20.

3. Ο ΟΠΛΙΣΜΟΣ ΘΑ ΕΙΝΑΙ ΣΤΡΙΦΤΟΣ ΠΟΙΟΤΗΤΑΣ GRADE 460 ΕΛΛΗΝΙΚΗΣ ΠΡΟΕΛΕΥΣΗΣ ΜΗΚΟΥΣ 12m.

4. Η ΕΠΙΚΑΛΥΨΗ ΤΟΥ ΟΠΛΙΣΜΟΥ ΘΑ ΕΙΝΑΙ:

- α) ΚΟΛΩΝΕΣ = 3,5cm
- β) ΘΕΜΕΛΙΑ = 5,0cm
- γ) ΣΙΔΕΡΟΣΥΝΔΕΣΕΙΣ - ΔΟΚΟΙ = 3,0cm
- δ) ΠΛΑΚΕΣ = 2,0cm

5. ΚΑΤΩ ΑΠΟ ΤΑ ΘΕΜΕΛΙΑ ΘΑ ΤΟΠΟΘΕΤΗΘΕΙ ΣΚΥΡΟΔΕΜΑ GRADE 15.

6. ΟΙ ΒΟΗΘΗΤΙΚΟΙ ΛΑΚΚΟΙ ΘΑ ΕΧΟΥΝ ΔΙΑΣΤΑΣΕΙΣ 60cmX60cmX60cm.

7. ΤΟ ΥΨΟΣ ΤΩΝ ΘΕΜΕΛΙΩΝ ΘΑ ΟΡΙΣΤΕΙ ΕΠΙ ΤΟΠΟΥ ΑΠΟ ΤΟΝ ΕΠΙΒΛΕΠΟΝΤΑ ΜΗΧΑΝΙΚΟ, ΜΕ ΒΑΣΗ ΤΟ ΥΠΕΔΑΦΟΣ.

8. ΟΙ ΣΥΝΔΕΤΗΡΕΣ ΤΩΝ ΚΟΛΩΝΩΝ ΘΑ ΣΥΝΕΧΙΖΟΝΤΑΙ ΚΑΙ ΜΕΣΑ ΣΤΙΣ ΔΟΚΟΥΣ.

9. ΜΕΣΑ ΣΤΑ ΚΑΛΟΥΠΙΑ ΤΩΝ ΚΟΛΩΝΩΝ ΘΑ ΤΟΠΟΘΕΤΟΥΝΤΑΙ ΣΤΙΣ ΓΩΝΙΕΣ ΤΡΙΓΩΝΙΚΑ ΠΛΑΣΤΙΚΑ ΚΟΡΔΟΝΑΚΙΑ.

10. ΟΠΟΥ ΔΕΝ ΑΝΑΓΡΑΦΕΤΑΙ ΔΙΑΦΟΡΕΤΙΚΑ ΜΠΑΙΝΕΙ ΟΠΛΙΣΜΟΣ ΔΙΑΝΟΜΗΣ Υ10/20

11. ΣΤΙΣ ΔΟΚΟΥΣ, ΣΤΙΣ ΣΙΔΕΡΟΣΥΝΔΕΣΕΙΣ ΚΑΙ ΣΤΙΣ ΘΕΜΕΛΙΟΔΟΚΟΥΣ, ΣΤΑ ΜΕΣΑΙΑ ΑΝΟΙΓΜΑΤΑ, ΤΑ ΣΙΔΕΡΑ ΘΑ ΠΡΟΧΩΡΟΥΝ 60cm ΜΕΣΑ ΣΤΟ ΕΠΟΜΕΝΟ ΑΝΟΙΓΜΑ. ΣΤΑ ΑΚΡΑΙΑ ΑΝΟΙΓΜΑΤΑ ΠΙΝΟΝΤΑΙ "ΓΑΝΤΖΟΙ" ΣΤΑ ΑΝΩ ΚΑΙ ΚΑΤΩ ΣΙΔΕΡΑ, ΟΠΩΣ ΦΑΙΝΟΝΤΑΙ ΚΑΙ ΣΤΗΝ ΤΥΠΙΚΗ ΛΕΠΤΟΜΕΡΕΙΑ.

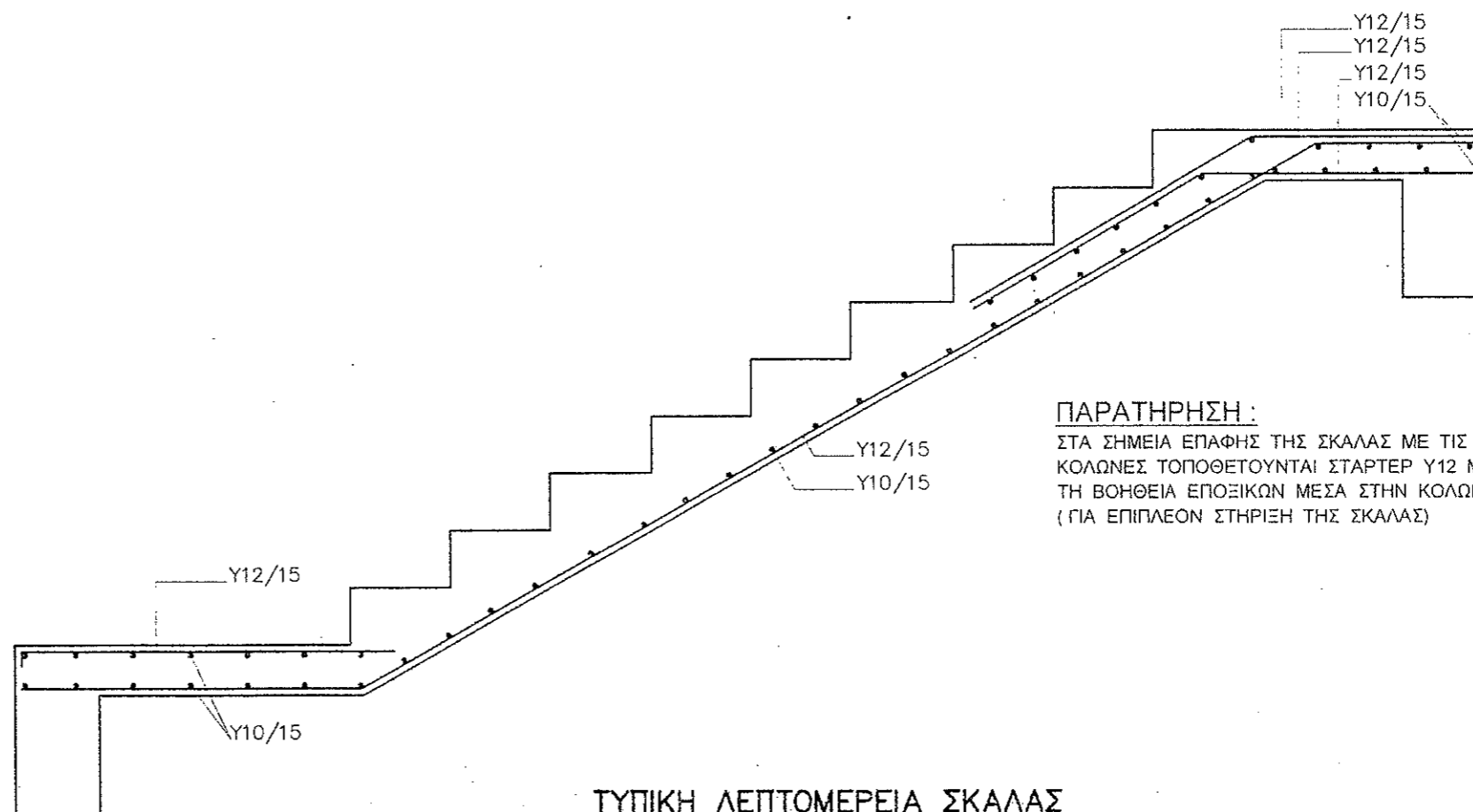
12. ΤΟ ΥΨΟΣ ΤΩΝ ΑΝΑΜΟΝΩΝ "ΣΤΑΡΤΕΡ" ΣΤΙΣ ΚΟΛΩΝΕΣ ΘΑ ΕΙΝΑΙ ΙΣΟ ΜΕ 1,10m.

13. ΤΟ ΧΥΣΙΜΟ ΤΟΥ ΣΚΥΡΟΔΕΜΑΤΟΣ ΘΑ ΓΙΝΕΤΑΙ ΠΑΝΤΑ ΜΕ ΤΗ ΧΡΗΣΗ ΔΟΝΗΤΗ ΜΑΖΑΣ (VIBRATOR).

14. ΤΑ ΥΛΙΚΑ ΚΑΤΑΣΚΕΥΗΣ ΤΟΥ ΣΚΥΡΟΔΕΜΑΤΟΣ ΠΡΕΠΕΙ ΝΑ ΠΛΗΡΟΥΝ ΤΑ ΚΥΠΡΙΑΚΑ ΠΡΟΤΥΠΑ ΚΑΙ ΤΟ ΝΕΡΟ ΠΟΥ ΧΡΗΣΙΜΟΠΟΙΕΙΤΑΙ ΝΑ ΕΙΝΑΙ ΠΟΣΙΜΟ.

15. ΜΕΤΑ ΤΗ ΣΚΥΡΟΔΕΤΗΣΗ ΟΙ ΠΛΑΚΕΣ ΚΑΙ ΟΙ ΚΟΛΩΝΕΣ ΠΡΕΠΕΙ ΝΑ ΔΙΑΤΗΡΟΥΝΤΑΙ ΣΥΝΕΧΕΙΑ ΒΡΕΓΜΕΝΕΣ ΓΙΑ 48 ΩΡΕΣ. ΜΕΤΑ ΤΙΣ 48 ΩΡΕΣ ΠΡΕΠΕΙ ΝΑ ΡΑΝΤΙΖΟΝΤΑΙ ΤΡΕΙΣ ΦΟΡΕΣ ΤΗΝ ΗΜΕΡΑ ΓΙΑ ΜΙΑ ΕΒΔΟΜΑΔΑ.

16. ΟΛΕΣ ΟΙ ΣΚΑΛΕΣ ΠΟΥ ΦΑΙΝΟΝΤΑΙ ΣΤΟΥΣ ΕΥΛΟΤΥΠΟΥΣ ΑΝΑΦΕΡΟΝΤΑΙ ΣΤΟ ΤΕΛΙΚΟ ΔΑΠΕΔΟ. ΤΑ ΚΑΛΟΥΠΙΑ ΤΟΥΣ ΚΑΤΑΣΚΕΥΑΖΟΝΤΑΙ ΜΕ ΜΕΤΑΚΙΝΗΣΗ ΤΩΝ ΣΚΑΛΙΩΝ ΚΑΤΑ 6cm ΠΡΟΣ ΤΑ ΠΙΣΩ.



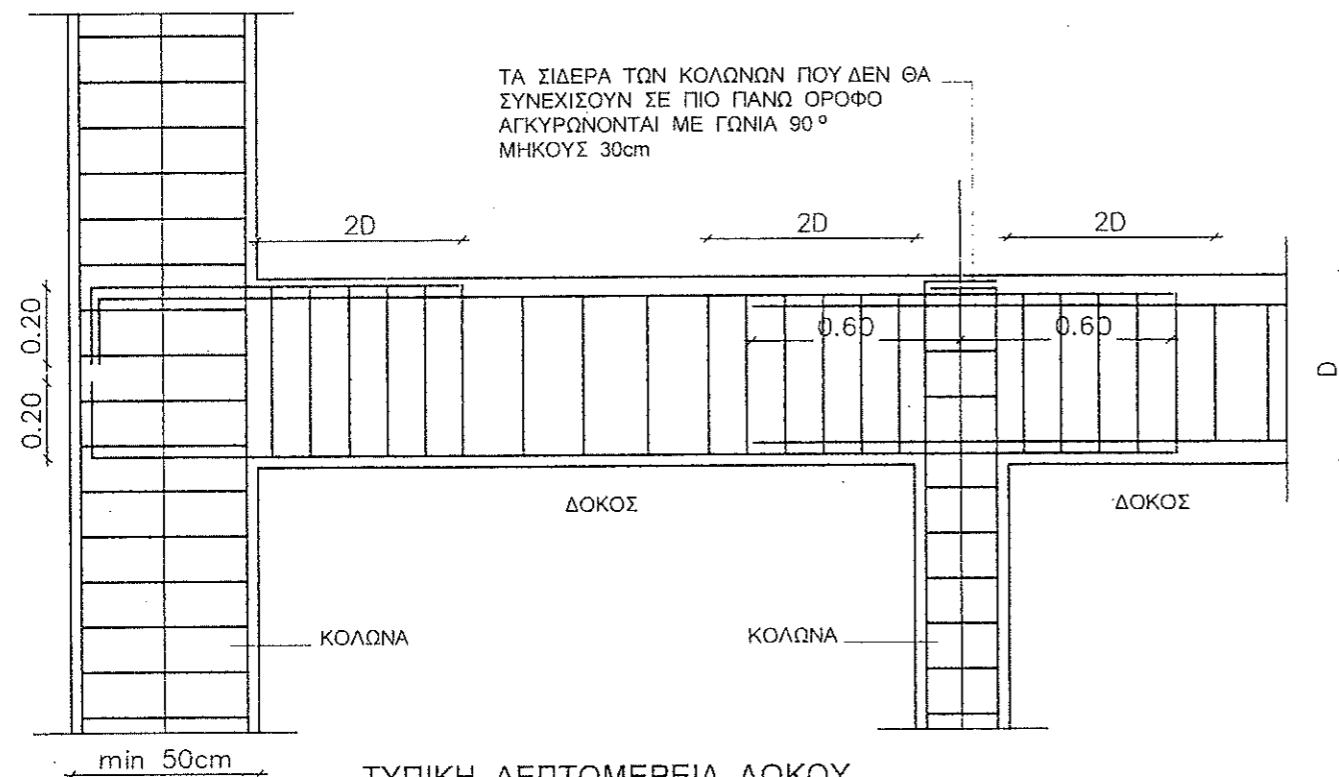
### ΤΥΠΙΚΗ ΛΕΠΤΟΜΕΡΕΙΑ ΣΚΑΛΑΣ

ΚΛΙΜΑΚΑ 1:20

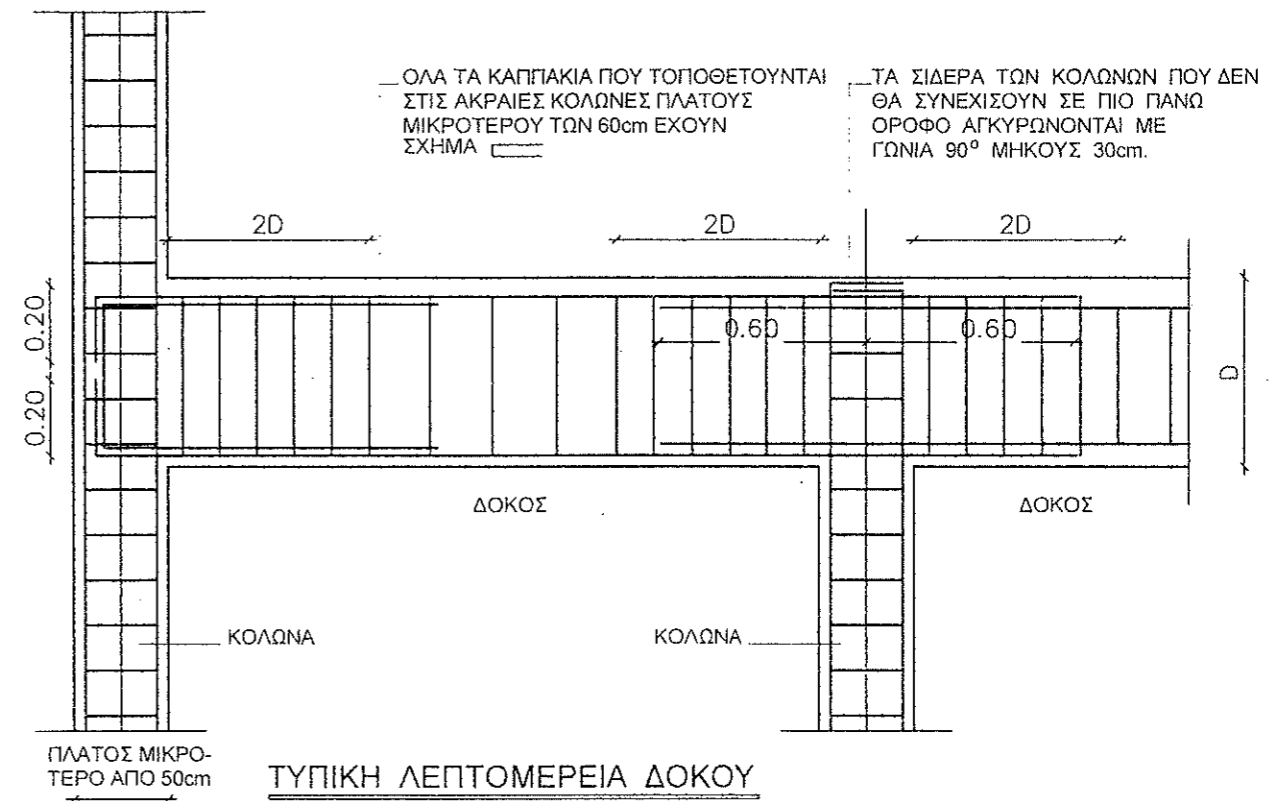
#### ΠΑΡΑΤΗΡΗΣΗ :

ΣΤΑ ΣΗΜΕΙΑ ΕΠΑΦΗΣ ΤΗΣ ΣΚΑΛΑΣ ΜΕ ΤΙΣ ΚΟΛΩΝΕΣ ΤΟΠΟΘΕΤΟΥΝΤΑΙ ΣΤΑΡΤΕΡ Υ12 ΜΕ ΤΗ ΒΟΗΘΕΙΑ ΕΠΟΞΙΚΩΝ ΜΕΣΑ ΣΤΗΝ ΚΟΛΩΝΑ (ΓΙΑ ΕΠΙΠΛΕΟΝ ΣΤΗΡΙΞΗ ΤΗΣ ΣΚΑΛΑΣ)


	ARCHITECT <b>YIORGOS PHILIPPOU</b> K&P & PHILIPPOU architects & engineers ΤΗΛ 24-530777 FAX 24-530877	Ιδιοκτήτης ΚΑΤΟΙΚΙΑ ΣΑΒΒΑ & ΕΦΗΣ	PHIL3009-A1 Κλίμακα 1:20	Αριθμός σχεδίου 3009 / 2008
	ΠΟΛ. ΜΗΧΑΝΙΚΟΣ <b>ΠΕΤΡΟΣ ΤΣΙΚΚΙΝΗΣ</b> ΤΗΛ 25335221, 99656680	Τοποθέσια ΑΡΑΔΙΓΓΠΟΥ	Ημερομηνία 6 / 2010	Αριθμός φύλλου Σ7
	Θεμα ΛΕΠΤΟΜΕΡΕΙΕΣ ΣΤΑΤΙΚΩΝ			

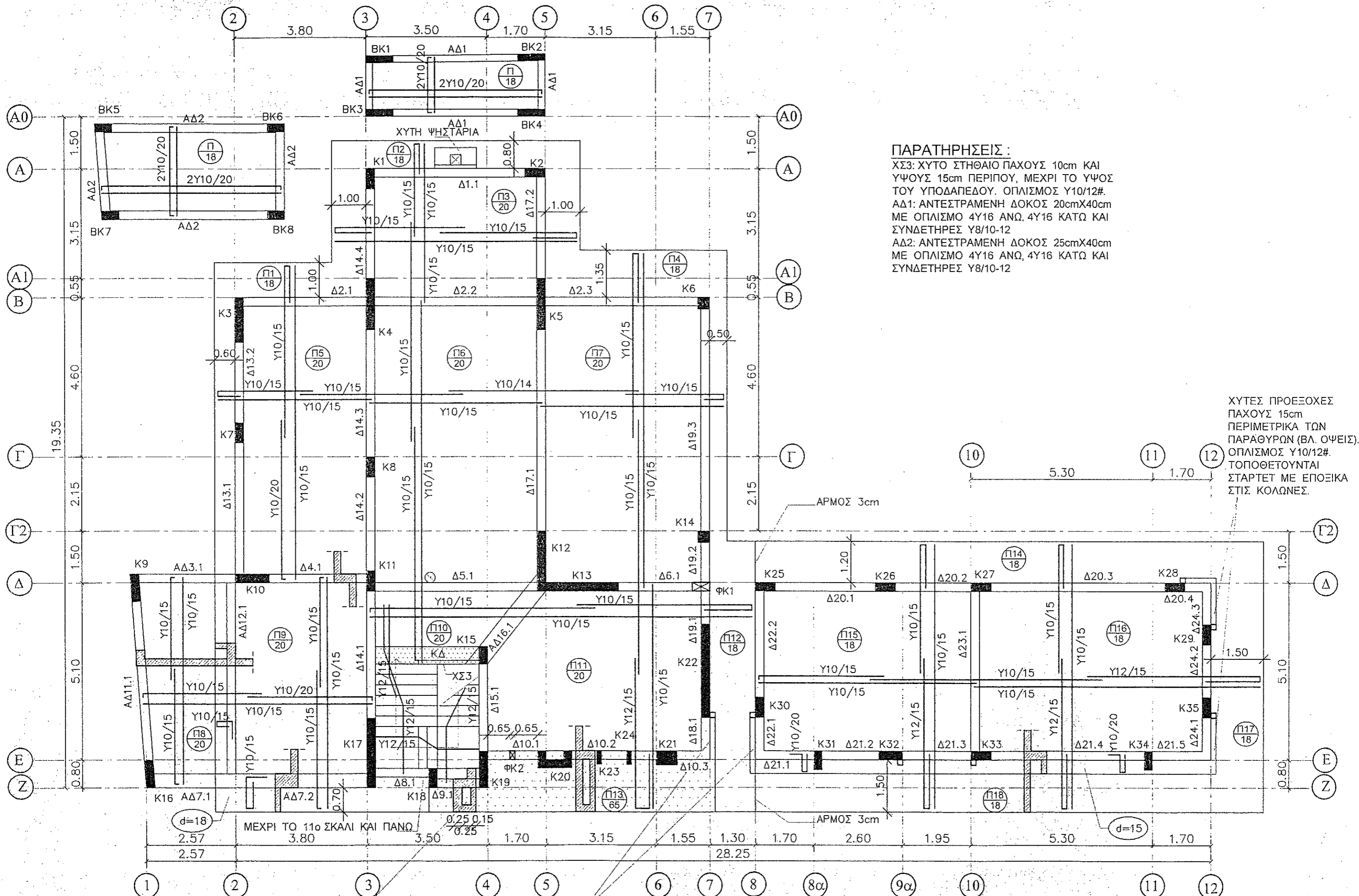


ΤΥΠΙΚΗ ΛΕΠΤΟΜΕΡΕΙΑ ΔΟΚΟΥ  
ΑΚΡΑΙΟΣ ΚΟΜΒΟΣ ΜΕ ΚΟΛΩΝΑ  
ΕΛΑΧΙΣΤΟΥ ΠΛΑΤΟΥΣ 50cm



ΤΥΠΙΚΗ ΛΕΠΤΟΜΕΡΕΙΑ ΔΟΚΟΥ  
ΑΚΡΑΙΟΣ ΚΟΜΒΟΣ ΜΕ ΚΟΛΩΝΑ  
ΠΛΑΤΟΥΣ ΜΙΚΡΟΤΕΡΟΥ ΤΩΝ 50cm

	ARCHITECT	ΥΙΟΡΓΟΣ ΦΙΛΙΠΠΟΥ	ιδιοκτήτης	ΚΑΤΟΙΚΙΑ ΣΑΒΒΑ & ΕΦΗΣ	PHIL3009-A1	Κλίμακα	Αριθμός σχεδίου
	KELPI & PHILIPPOU architects & engineers	TEL 24-530777 FAX 24-530877	Τοποθεσία	ΑΡΑΔΙΠΠΟΥ		1:20	3009 / 2008
	ΠΟΛ. ΜΗΧΑΝΙΚΟΣ	ΠΕΤΡΟΣ ΤΣΙΚΚΙΝΗΣ	θεμα	ΤΥΠΙΚΕΣ ΛΕΠΤΟΜΕΡΕΙΕΣ ΔΟΚΩΝ		Ημερομηνία	Αριθμός φύλλου
		ΤΗΛ. 25335221, 99656680				6 / 2010	Σ8



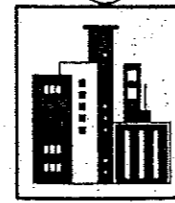
**ΠΑΡΑΤΗΡΗΣΕΙΣ :**

ΧΣ3: ΧΥΤΟ ΣΤΗΘΑΙΟ ΠΑΧΟΥΣ 10cm ΚΑΙ ΥΦΟΥΣ 15cm ΠΕΡΙΠΟΥ, ΜΕΧΡΙ ΤΟ ΥΨΟΣ ΤΟΥ ΥΠΟΔΑΠΕΔΟΥ. ΟΠΛΙΣΜΟΣ Υ10/12#. ΑΔ1: ΑΝΤΕΣΤΡΑΜΕΝΗ ΔΟΚΟΣ 20cmX40cm ΜΕ ΟΠΛΙΣΜΟ 4Υ16 ΑΝΩ, 4Υ16 ΚΑΤΩ ΚΑΙ ΣΥΝΔΕΤΗΡΕΣ Υ8/10-12 ΑΔ2: ΑΝΤΕΣΤΡΑΜΕΝΗ ΔΟΚΟΣ 25cmX40cm ΜΕ ΟΠΛΙΣΜΟ 4Υ16 ΑΝΩ, 4Υ16 ΚΑΤΩ ΚΑΙ ΣΥΝΔΕΤΗΡΕΣ Υ8/10-12

ΧΥΤΕΣ ΠΡΟΕΞΟΧΕΣ ΠΑΧΟΥΣ 15cm ΠΕΡΙΜΕΤΡΙΚΑ ΤΩΝ ΠΑΡΑΘΥΡΩΝ (ΒΛ. ΟΨΕΙΣ). ΟΠΛΙΣΜΟΣ Υ10/12#. ΤΟΠΟΘΕΤΟΥΝΤΑΙ ΣΤΑΡΤΕΡ ΜΕ ΕΠΟΞΙΚΑ ΣΤΙΣ ΚΟΛΩΝΕΣ.

ΠΛΑΚΑ ΠΑΧΟΥΣ 65cm. ΣΤΟ ΜΕΣΟ ΤΗΣ ΠΛΑΚΑΣ ΤΟΠΟΘΕΤΕΙΤΑΙ ΑΣΠΡΗ ΠΟΛΥΣΤΕΡΙΝΗ ΠΑΧΟΥΣ 25cm

ΧΥΤΕΣ ΠΡΟΕΞΟΧΕΣ ΠΑΧΟΥΣ 15cm ΠΕΡΙΜΕΤΡΙΚΑ ΤΩΝ ΠΑΡΑΘΥΡΩΝ (ΒΛ. ΟΨΕΙΣ). ΟΠΛΙΣΜΟΣ Υ10/12#. ΤΟΠΟΘΕΤΟΥΝΤΑΙ ΣΤΑΡΤΕΡ ΜΕ ΕΠΟΞΙΚΑ ΣΤΙΣ ΚΟΛΩΝΕΣ.



ARCHITECT  
**ΥΙΟΡΓΟΣ ΡΗΛΙΠΠΟΥ**  
KELPI & PHILIPPOU architects & engineers  
ΠΟΛ. ΜΗΧΑΝΙΚΟΣ  
ΠΕΤΡΟΣ ΤΣΙΚΚΙΝΗΣ  
ΤΗΛ. 25335221, 99656680

Ιδιοκτήτης  
**ΚΑΤΟΙΚΙΑ ΣΑΒΒΑ & ΕΦΗΣ**  
Τοποθεσία  
**ΑΡΑΔΙΠΠΟΥ**  
Θεμα  
**ΕΥΛΟΤΥΠΟΣ ΟΡΟΦΗΣ ΙΣΟΓΕΙΟΥ**

Κλίμακα	Αριθμός σχεδίου
1:100	3009 / 2008
Ημερομηνία	Αριθμός φύλλου
6 / 2010	Σ9

ΚΑΤΑΛΟΓΟΣ ΔΟΚΩΝ ΟΡΟΦΗΣ ΙΣΟΓΕΙΟΥ

α/α	Διαστ		Οπλισμοί			Συνδέτηρ	Κολ	Καππάκια		παρατηρήσεις
	dx	dy	κατω	ανω	ενδιάμ			ανω	Μήκος - σχήμα	
Δ 1.1	25	65	5Y16	2Y16		Y8/10-15	K01	2Y16	1.50	
							K02	2Y16	1.80	
Δ 2.1	25	65	4Y16	2Y16		Y8/10-15	K03	2Y16	1.50	
							K04			
Δ 2.2	25	65	5Y16	2Y16		Y8/10-15	K04	2Y16	3.00	
							K05			
Δ 2.3	25	45	4Y20	2Y20	2Y12	Y8/10	K05	2Y20	4.00	
							K06	2Y16	1.50	
ΑΔ 3.1	25	45	4Y16	4Y16	2Y12	Y8/10-13	K09			Αντεστραμμένη
							K10			
Δ 4.1	25	65	4Y16	2Y16	4Y16	Y8/10-15	K10	2Y16	2.00	
							K11	2Y16	1.50	
Δ 5.1	25	65	4Y20	2Y20		Y8/10-15	K11	2Y20	1.50	
							K13	2Y20	3.00	
Δ 6.1	25	65	4Y20	2Y20		Y8/10-15	K13	3Y20	5.00	
ΑΔ 7.1	40	45	7Y20	4Y20		Y8/10	K16	3Y20	1.50	Αντεστραμμένες.
ΑΔ 7.2	40	65	7Y20	4Y20	4Y20	Y8/10				Τα κάτω σίδερα των ΑΔ7.1 και ΑΔ7.2 είναι μονοκόμματα.
							K17	3Y20	1.50	
Δ 8.1	25	65	4Y16	4Y16		Y8/10-15	K17			
							K18			
Δ 9.1	25	65	4Y16	4Y16		Y8/10-15	K18			
							K19			
Δ10.1	25	65	4Y16	4Y16		Y8/10-15	K19			
							K20			
Δ10.2	25	65	4Y16	4Y16		Y8/10-15	K20			Τα σίδερα των Δ10.2 και Δ10.3 είναι μονοκόμματα
							K21			
Δ10.3	25	65	4Y16	4Y16	2Y12	Y8/10-15	K21			
ΑΔ11.1	25	45	5Y16	2Y16	2Y12	Y8/10-15	K16	2Y16	2.00	Αντεστραμμένη
							K09	2Y16	2.00	
ΑΔ12.1	25	65	4Y20	2Y20	2Y12	Y8/10-13		2Y20	1.50	Αντεστραμμένη
							K10	2Y20	1.50	
Δ13.1	25	65	4Y16	3Y16		Y8/10-15	K10	2Y16	1.50	
							K07			
Δ13.2	25	65	4Y16	2Y16		Y8/10-15	K07	2Y16	3.00	
							K03	2Y16	2.50	
Δ14.1	25	65	4Y16	2Y16	2Y12	Y8/10-15	K17	2Y20	2.50	
							K11			
Δ14.2	25	65	4Y16	2Y16	2Y12	Y8/10-15	K11	2Y16	3.00	
							K08			
Δ14.3	25	45	4Y20	2Y20	2Y12	Y8/10-13	K08	2Y16	3.00	
							K04			
Δ14.4	25	65	4Y16	4Y16		Y8/10-15	K04	2Y16	4.00	
							K01	2Y16	1.80	

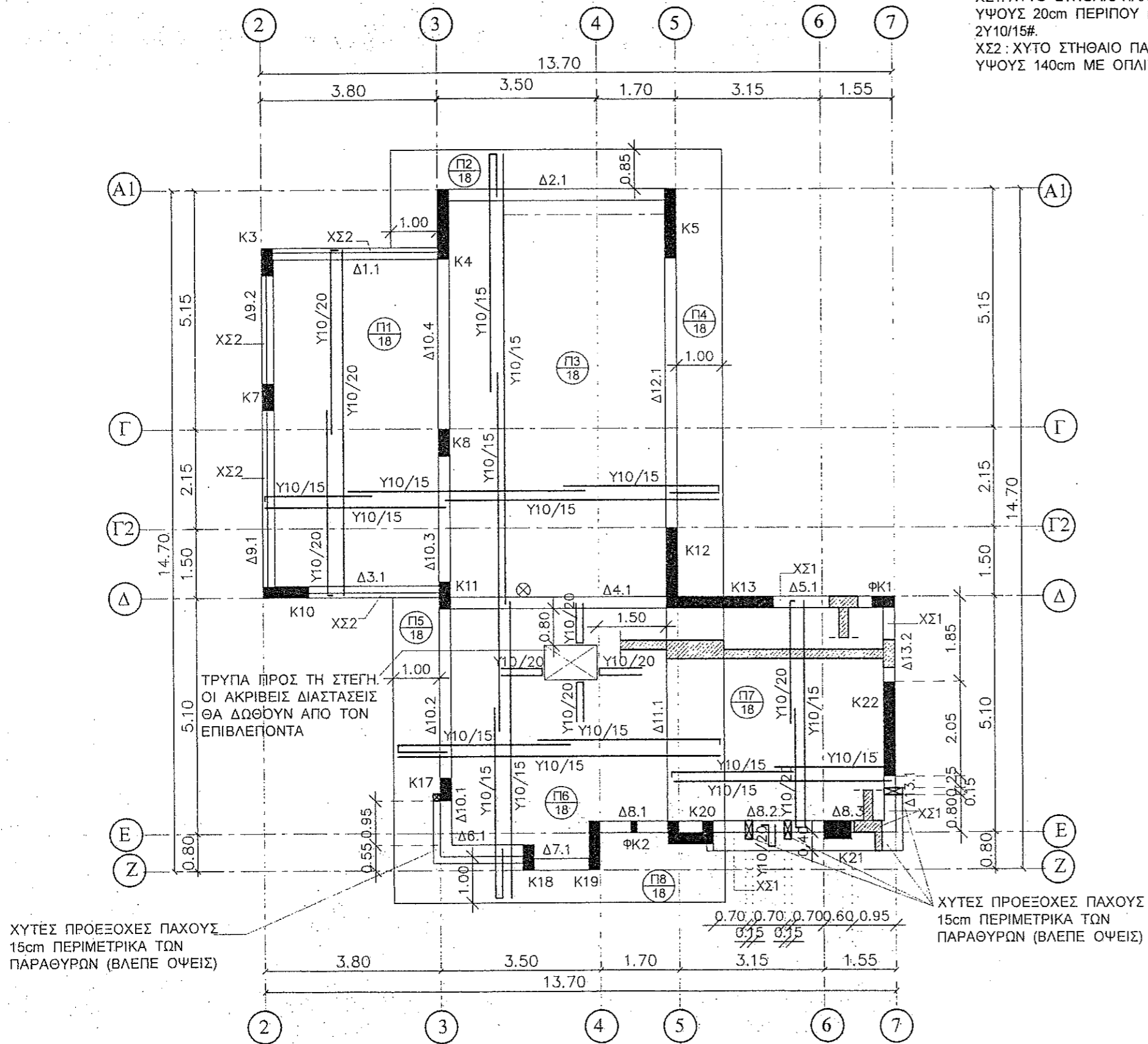
ΚΑΤΑΛΟΓΟΣ ΔΟΚΩΝ ΟΡΟΦΗΣ ΙΣΟΓΕΙΟΥ

α/α	Διαστ		Οπλισμοί			Συνδέτηρ	Κολ	Καππάκια		παρατηρήσεις
	dx	dy	κατω	ανω	ενδιάμ			ανω	Μήκος - σχήμα	
Δ15.1	25	45	4Y16	4Y16		Y8/10-15	K19			
							K15			
ΑΔ16.1	50	30	5Y20	5Y20	2Y12	2Y8/10-12	K15			Αντεστραμμένη - δύο συνδετήρες.
							K12			
Δ17.1	25	65	5Y20	2Y20		Y8/10-15	K12	2Y20	3.00	
							K05			
Δ17.2	25	65	4Y16	2Y16		Y8/10-15	K05	2Y20	5.00	
							K02	2Y16	1.50	
Δ18.1	25	65	4Y16	4Y16		Y8/10-15				
							K22			
Δ19.1	25	65	4Y16	4Y16	4Y16	Y8/10	K22			
Δ19.2	25	45	4Y16	4Y16		Y8/10				Τα σίδερα της Δ19.2 πατούν στις K22 & K14
							K14			
Δ19.3	25	45	5Y20	2Y20		Y8/10-13	K14	2Y20	6.00	
							K06	2Y16	1.50	
ΚΔ	50	20	5Y16	5Y16		Y8/10				
Δ20.1	25	65	4Y16	2Y16		Y8/10-15	K25	2Y16	1.80	
							K26	2Y16	3.00	
Δ20.2	25	65	4Y16	2Y16	2Y12	Y8/10-15	K26			
							K27	2Y16	3.00	
Δ20.3	25	65	4Y20	2Y20		Y8/10-15	K27			Τα σίδερα των Δ20.3 και Δ20.4 είναι μονοκόμματα
							K28	2Y16	3.00	
Δ20.4	25	65	4Y20	2Y20	2Y12	Y8/10	K28			
Δ21.1	25	65	4Y16	2Y16		Y8/10-15				Τα σίδερα των Δ21.1 και Δ21.2 είναι μονοκόμματα
							K31	2Y16	5.00	
Δ21.2	25	65	4Y16	2Y16		Y8/10-15	K31			
							K32			
Δ21.3	25	65	4Y16	2Y16	2Y12	Y8/10-15	K32			
							K33			
Δ21.4	25	65	4Y16	2Y16		Y8/10-15	K33	2Y16	3.00	Τα σίδερα των Δ21.4 και Δ21.5 είναι μονοκόμματα
							K34			
Δ21.5	25	65	4Y16	2Y16		Y8/10-15	K34	2Y16	4.00	
Δ22.1	25	65	4Y16	2Y16		Y8/10-15				Τα σίδερα των Δ22.1 και Δ22.2 είναι μονοκόμματα
							K30			
Δ22.2	25	65	4Y16	2Y16		Y8/10-15	K30	2Y16	3.00	
							K25	2Y16	1.50	
Δ23.1	25	45	4Y20	2Y20		Y8/10-12	K33	2Y16	1.50	
							K27	2Y16	1.50	
Δ24.1	25	65	4Y16	2Y16	2Y12	Y8/10-15				Τα σίδερα των Δ24.1, Δ24.2 και Δ24.3 είναι μονοκόμματα
							K35	2Y16	3.00	
Δ24.2	25	65	4Y16	2Y16		Y8/10-15	K35			
							K29	2Y16	3.00	
Δ24.3	25	65	4Y16	2Y16		Y8/10-15	K29			

	ARCHITECT <b>YIORGOS PHILIPPOU</b> KELPI & PHILIPPOU architects & engineers TEL 24-530777 FAX 24-530877	Ιδιοκτήτης	ΚΑΤΟΙΚΙΑ ΣΑΒΒΑ & ΕΦΗΣ	PHIL3009-A1	Κλίμακα	Αριθμός σχεδίου
	ΠΟΛ. ΜΗΧΑΝΙΚΟΣ <b>ΠΙΕΤΡΟΣ ΤΣΙΚΚΙΝΗΣ</b> ΤΗΛ: 25335221, 99659880	Τοποθεσία	ΑΡΑΔΙΠΠΟΥ		Ημερομηνία	Αριθμός φύλλου
		Θεμά	ΚΑΤΑΛΟΓΟΣ ΔΟΚΩΝ ΟΡΟΦΗΣ ΙΣΟΓΕΙΟΥ		6 / 2010	<b>Σ10</b>

**ΠΑΡΑΤΗΡΗΣΕΙΣ :**

ΧΣ1: ΧΥΤΟ ΣΤΗΘΑΙΟ ΠΑΧΟΥΣ 25cm ΚΑΙ  
ΥΦΟΥΣ 20cm ΠΕΡΙΠΟΥ ΜΕ ΟΠΛΙΣΜΟ  
2Υ10/15#  
ΧΣ2 : ΧΥΤΟ ΣΤΗΘΑΙΟ ΠΑΧΟΥΣ 12cm ΚΑΙ  
ΥΦΟΥΣ 140cm ΜΕ ΟΠΛΙΣΜΟ Υ10/12#



ΧΥΤΕΣ ΠΡΟΕΞΟΧΕΣ ΠΑΧΟΥΣ  
15cm ΠΕΡΙΜΕΤΡΙΚΑ ΤΩΝ  
ΠΑΡΑΘΥΡΩΝ (ΒΛΕΠΕ ΟΨΕΙΣ)



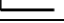
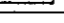

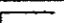
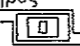
ΧΥΤΕΣ ΠΡΟΕΞΟΧΕΣ ΠΑΧΟΥΣ  
15cm ΠΕΡΙΜΕΤΡΙΚΑ ΤΩΝ  
ΠΑΡΑΘΥΡΩΝ (ΒΛΕΠΕ ΟΨΕΙΣ)




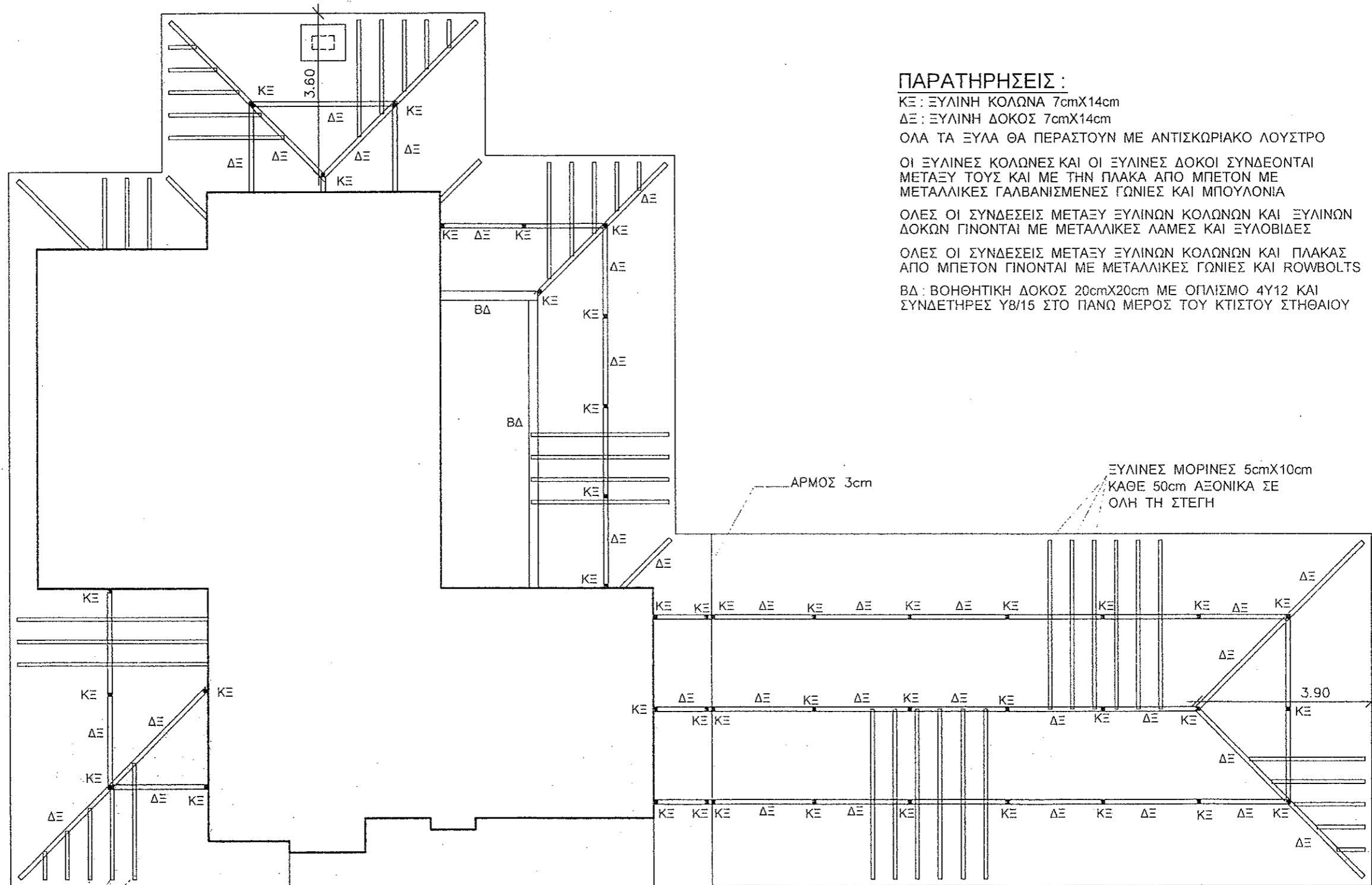
ARCHITECT  
**ΥΙΟΡΓΟΣ ΦΙΛΙΠΠΟΥ**  
ΚΕΛΠΙ & ΦΙΛΙΠΠΟΥ  
architects & engineers  
ΤΗΛ 24-530777  
FAX 24-530877  
ΠΟΛ. ΜΗΧΑΝΙΚΟΣ,  
**ΠΕΤΡΟΣ ΤΣΙΚΚΙΝΗΣ**  
ΤΗΛ 25335221, 99858680

Ιδιοκτήτης	ΚΑΤΟΙΚΙΑ ΣΑΒΒΑ & ΕΦΗΣ	Κλίμακα	Αριθμός σχεδίου
Τοποθεσία	ΑΡΑΔΙΠΠΟΥ	1:100	3009 / 2008
Θεμα	ΕΥΛΟΥΤΥΠΟΣ ΟΡΟΦΗΣ 1ου ΟΡΟΦΟΥ	Ημερομηνία	Αριθμός φύλλου
		6 / 2010	<b>Σ11</b>

ΚΑΤΑΛΟΓΟΣ ΔΟΚΩΝ ΟΡΟΦΗΣ 1ου ΟΡΟΦΟΥ

a/a	Διαστ		Οπλισμοί		ενδιάμ	Συνδέτηρ	Κολ	Καππάκια		παρατηρήσεις
	dx	dy	κατω	ανω				ανω	Μήκος - σχήμα	
Δ 1.1	25	60	4Y16	2Y16		Y8/10-15	K03	2Y16	1.50 	
							K04	2Y16	1.50 	
Δ 2.1	25	60	4Y16	2Y16		Y8/10-15	K04	2Y16	1.50 	
							K05	2Y16	1.50 	
Δ 3.1	25	60	4Y16	4Y16		Y8/10-15	K10			
							K11			
Δ 4.1	25	40	4Y20	2Y20		Y8/10	K11	2Y20	1.50 	
							K13	2Y20	2.50	
Δ 5.1	25	40	4Y16	4Y16	2Y12	Y8/10-13	K13			
							ΦΚ1			
Δ 6.1	25	60	4Y16	4Y16		Y8/10-15				
							K18			
Δ 7.1	25	60	4Y16	4Y16		Y8/10-15	K18			
							K19			
Δ 8.1	25	60	4Y16	4Y16	2Y12	Y8/10-13	K19			
							K20			
Δ 8.2	25	40	4Y16	4Y16		Y8/10-13	K20			Τα σίδερα των Δ8.2 και Δ8.3 είναι μονοκόμματα
							K21			
Δ 8.3	25	40	4Y16	4Y16		Y8/10-13	K21			
Δ 9.1	25	60	4Y16	2Y16		Y8/10-15	K10	2Y16	1.50 	
							K07	2Y16	3.00	
Δ 9.2	25	60	4Y16	2Y16		Y8/10-15	K07			
							K03	2Y16	1.80	
Δ10.1	25	60	4Y16	2Y16	2Y12	Y8/10-15				Τα σίδερα των Δ10.1 και Δ10.2 είναι μονοκόμματα
							K17	2Y16	3.00	
Δ10.2	25	60	4Y16	2Y16		Y8/10-15	K17			
							K11			
Δ10.3	25	60	4Y16	2Y16	2Y12	Y8/10-15	K11	2Y16	3.00	
							K08			
Δ10.4	25	60	4Y16	2Y16		Y8/10-15	K08	2Y16	3.00	
							K04	2Y16	3.00	
Δ11.1	125	40	10Y16	10Y16		3Y8/10-15	K20			Τρεις συνδετήρες 
							K13			
Δ12.1	25	60	5Y20	2Y20		Y8/10-15	K12	2Y20	3.00	
							K05	2Y20	3.00	
Δ13.1	25	40	4Y16	4Y16		Y8/10-13				Τα σίδερα των Δ13.1 και Δ13.2 είναι μονοκόμματα
							K22			
Δ13.2	25	40	4Y16	4Y16		Y8/10-13	K22			
							ΦΚ1			

	ARCHITECT YIORGOS PHILIPPOU KELPI & PHILIPPOU architects & engineers TEL 24-530777 FAX 24-530877	Ιδιοκτήτης	ΚΑΤΟΙΚΙΑ ΣΑΒΒΑ & ΕΦΗΣ	PHIL3009-A1	Κλίμακα	Αριθμός σχεδίου
	ΠΟΛ. ΜΗΧΑΝΙΚΟΣ ΠΕΤΡΟΣ ΤΣΙΚΚΙΝΗΣ ΤΗΛ. 25335221, 99656680	Τοποθέσια	ΑΡΑΔΙΠΠΟΥ		Ημερομηνία	Αριθμός φύλλου
		Θεμα	ΚΑΤΑΛΟΓΟΣ ΔΟΚΩΝ ΟΡΟΦΗΣ 1ου ΟΡΟΦΟΥ		6 / 2010	Σ12



**ΠΑΡΑΤΗΡΗΣΕΙΣ :**

ΚΕ : ΕΥΛΙΝΗ ΚΟΛΩΝΑ 7cmX14cm

ΔΕ : ΕΥΛΙΝΗ ΔΟΚΟΣ 7cmX14cm

ΟΛΑ ΤΑ ΕΥΛΑ ΘΑ ΠΕΡΑΣΤΟΥΝ ΜΕ ΑΝΤΙΣΚΩΡΙΑΚΟ ΛΟΥΣΤΡΟ

ΟΙ ΕΥΛΙΝΕΣ ΚΟΛΩΝΕΣ ΚΑΙ ΟΙ ΕΥΛΙΝΕΣ ΔΟΚΟΙ ΣΥΝΔΕΟΝΤΑΙ ΜΕΤΑΞΥ ΤΟΥΣ ΚΑΙ ΜΕ ΤΗΝ ΠΛΑΚΑ ΑΠΟ ΜΠΕΤΟΝ ΜΕ ΜΕΤΑΛΛΙΚΕΣ ΓΑΛΒΑΝΙΣΜΕΝΕΣ ΓΩΝΙΕΣ ΚΑΙ ΜΠΟΥΛΟΝΙΑ

ΟΛΕΣ ΟΙ ΣΥΝΔΕΣΕΙΣ ΜΕΤΑΞΥ ΕΥΛΙΝΩΝ ΚΟΛΩΝΩΝ ΚΑΙ ΕΥΛΙΝΩΝ ΔΟΚΩΝ ΓΙΝΟΝΤΑΙ ΜΕ ΜΕΤΑΛΛΙΚΕΣ ΛΑΜΕΣ ΚΑΙ ΕΥΛΟΒΙΔΕΣ

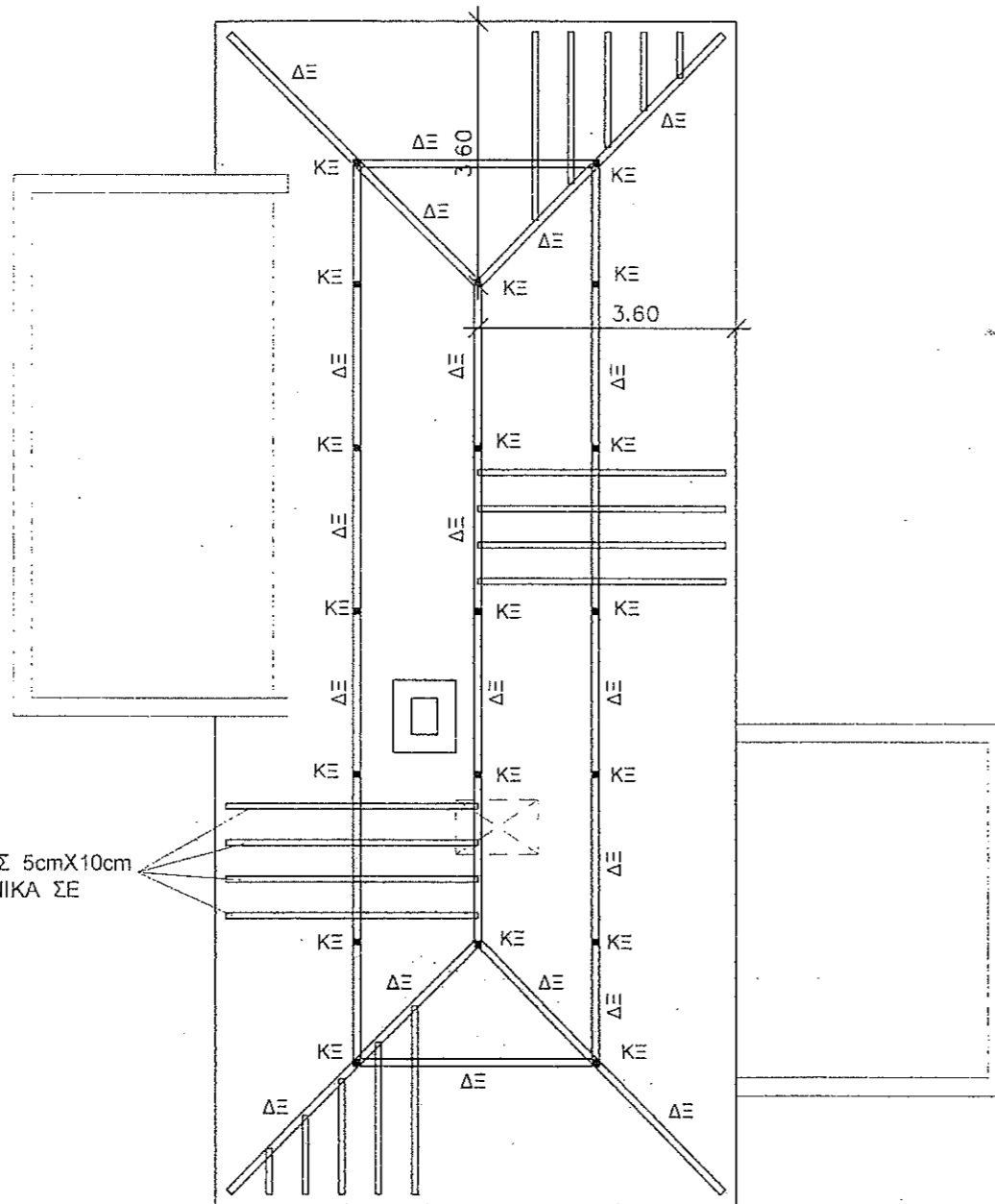
ΟΛΕΣ ΟΙ ΣΥΝΔΕΣΕΙΣ ΜΕΤΑΞΥ ΕΥΛΙΝΩΝ ΚΟΛΩΝΩΝ ΚΑΙ ΠΛΑΚΑΣ ΑΠΟ ΜΠΕΤΟΝ ΓΙΝΟΝΤΑΙ ΜΕ ΜΕΤΑΛΛΙΚΕΣ ΓΩΝΙΕΣ ΚΑΙ ROWBOLTS

ΒΔ : ΒΟΗΘΗΤΙΚΗ ΔΟΚΟΣ 20cmX20cm ΜΕ ΟΠΛΙΣΜΟ 4Y12 ΚΑΙ ΣΥΝΔΕΤΗΡΕΣ Y8/15 ΣΤΟ ΠΑΝΩ ΜΕΡΟΣ ΤΟΥ ΚΤΙΣΤΟΥ ΣΤΗΘΑΙΟΥ

ΕΥΛΙΝΕΣ ΜΟΡΙΝΕΣ 5cmX10cm  
ΚΑΘΕ 50cm ΑΞΟΝΙΚΑ ΣΕ  
ΟΛΗ ΤΗ ΣΤΕΓΗ

**ΕΥΛΙΝΗ ΣΤΕΓΗ ΙΣΟΓΕΙΟΥ**

	ARCHITECT <b>YIORGOS PHILIPPOU</b> KELPI & PHILIPPOU architects & engineers ΤΗΛ 24-530777 FAX 24-530877	Ιδιοκτήτης <b>ΚΑΤΟΙΚΙΑ ΣΑΒΒΑ &amp; ΕΦΗΣ</b>	PHIL3009-A1 Κλίμακα <b>1:100</b>	Αριθμός σχεδίου <b>3009 / 2008</b>
	ΠΟΛ. ΜΗΧΑΝΙΚΟΣ <b>ΠΕΤΡΟΣ ΤΣΙΚΚΙΝΗΣ</b> ΤΗΛ 25335221, 99656680	Τοποθέσια <b>ΑΡΑΔΙΠΠΟΥ</b>	Ημερομηνία <b>6 / 2010</b>	Αριθμός φύλλου <b>Σ13</b>
	θέμα <b>ΕΥΛΙΝΗ ΣΤΕΓΗ ΙΣΟΓΕΙΟΥ</b>			



ΞΥΛΙΝΗ ΣΤΕΓΗ 1ου ΟΡΟΦΟΥ

**ΠΑΡΑΤΗΡΗΣΕΙΣ :**

ΚΕ : ΞΥΛΙΝΗ ΚΟΛΩΝΑ 7cmX14cm

ΔΕ : ΞΥΛΙΝΗ ΔΟΚΟΣ 7cmX14cm

ΟΛΑ ΤΑ ΞΥΛΑ ΘΑ ΠΕΡΑΣΤΟΥΝ ΜΕ ΑΝΤΙΣΚΩΡΙΑΚΟ ΛΟΥΣΤΡΟ

ΟΙ ΞΥΛΙΝΕΣ ΚΟΛΩΝΕΣ ΚΑΙ ΟΙ ΞΥΛΙΝΕΣ ΔΟΚΟΙ ΣΥΝΔΕΟΝΤΑΙ ΜΕΤΑΞΥ ΤΟΥΣ ΚΑΙ ΜΕ ΤΗΝ ΠΛΑΚΑ ΑΠΟ ΜΠΕΤΟΝ ΜΕ ΜΕΤΑΛΛΙΚΕΣ ΓΑΛΒΑΝΙΣΜΕΝΕΣ ΓΩΝΙΕΣ ΚΑΙ ΜΠΟΥΛΟΝΙΑ

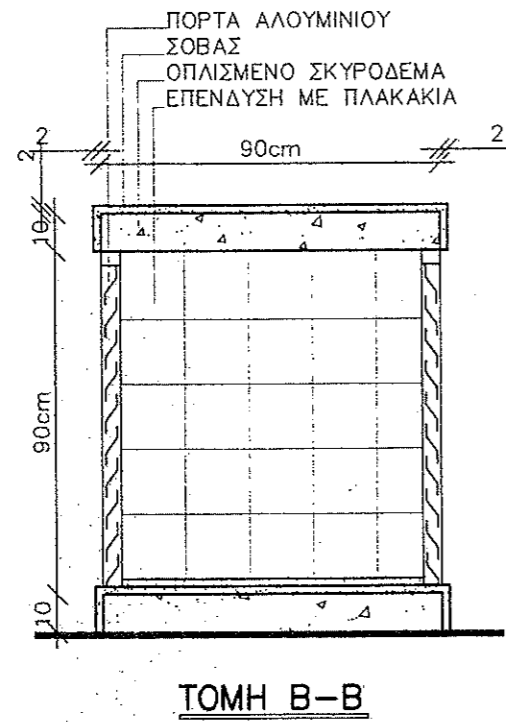
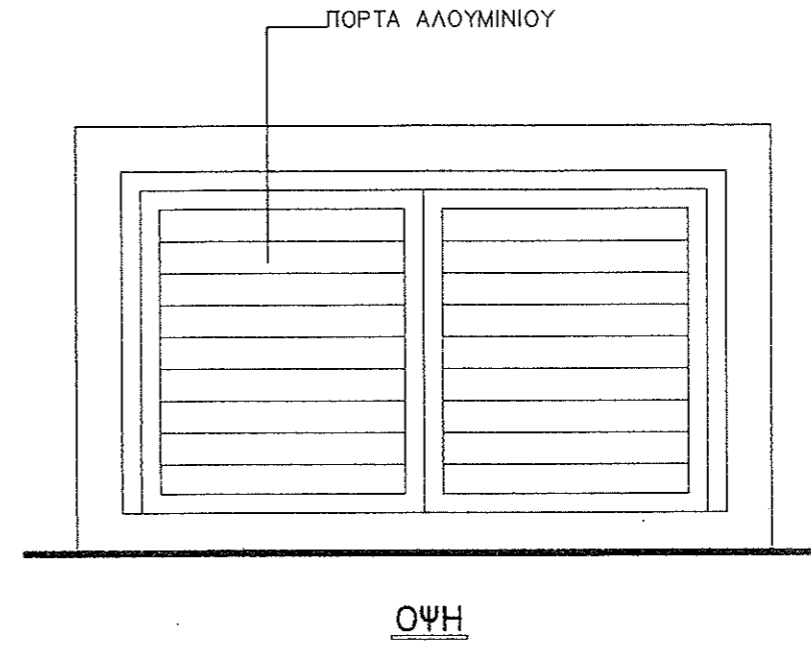
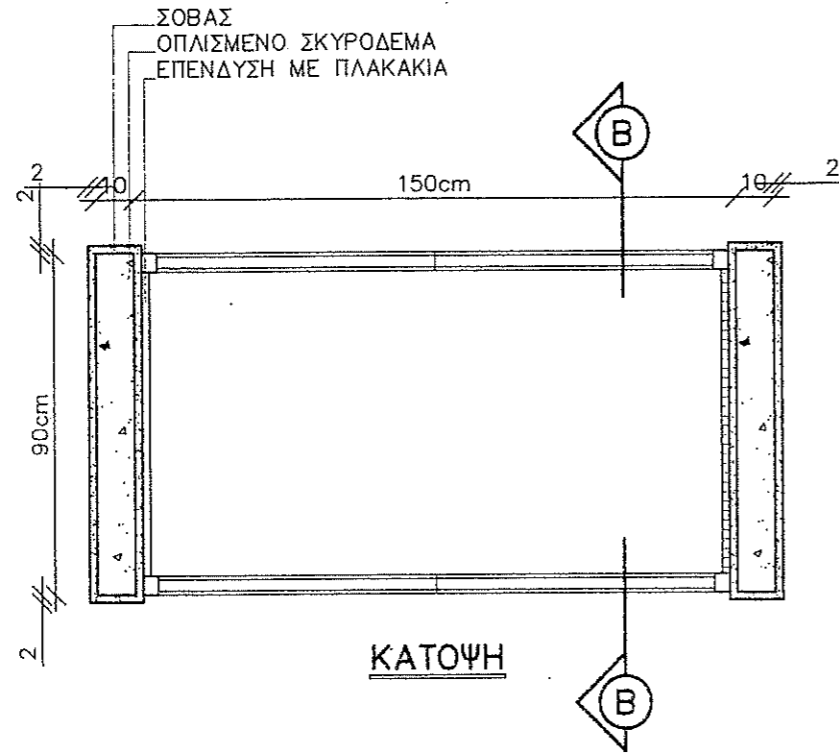
ΟΛΕΣ ΟΙ ΣΥΝΔΕΣΕΙΣ ΜΕΤΑΞΥ ΞΥΛΙΝΩΝ ΚΟΛΩΝΩΝ ΚΑΙ ΞΥΛΙΝΩΝ ΔΟΚΩΝ ΓΙΝΟΝΤΑΙ ΜΕ ΜΕΤΑΛΛΙΚΕΣ ΛΑΜΕΣ ΚΑΙ ΞΥΛΟΒΙΔΕΣ

ΟΛΕΣ ΟΙ ΣΥΝΔΕΣΕΙΣ ΜΕΤΑΞΥ ΞΥΛΙΝΩΝ ΚΟΛΩΝΩΝ ΚΑΙ ΠΛΑΚΑΣ ΑΠΟ ΜΠΕΤΟΝ ΓΙΝΟΝΤΑΙ ΜΕ ΜΕΤΑΛΛΙΚΕΣ ΓΩΝΙΕΣ ΚΑΙ ROWBOLTS

ΞΥΛΙΝΕΣ ΜΟΡΙΝΕΣ 5cmX10cm  
ΚΑΘΕ 50cm ΑΞΟΝΙΚΑ ΣΕ  
ΟΛΗ ΤΗ ΣΤΕΓΗ

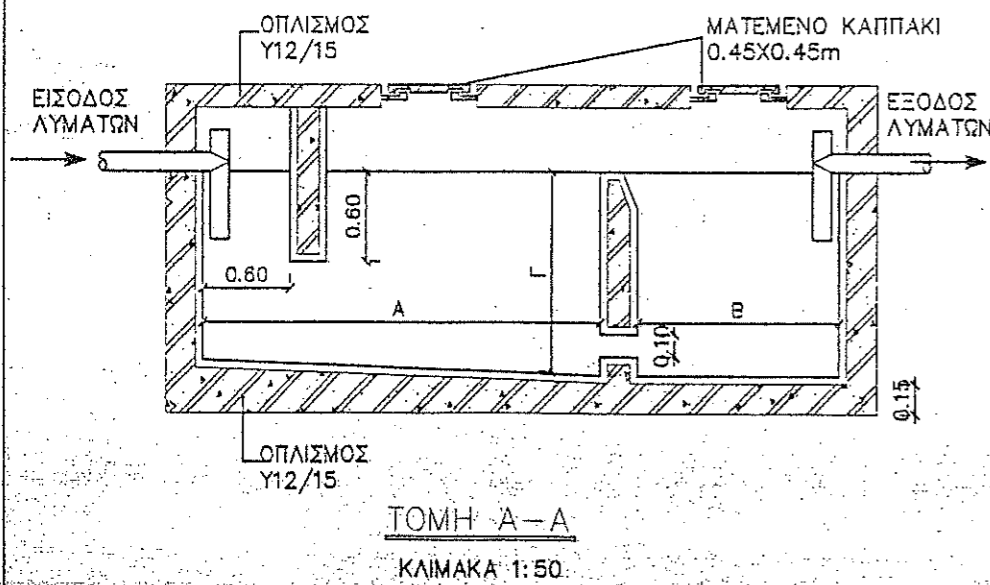
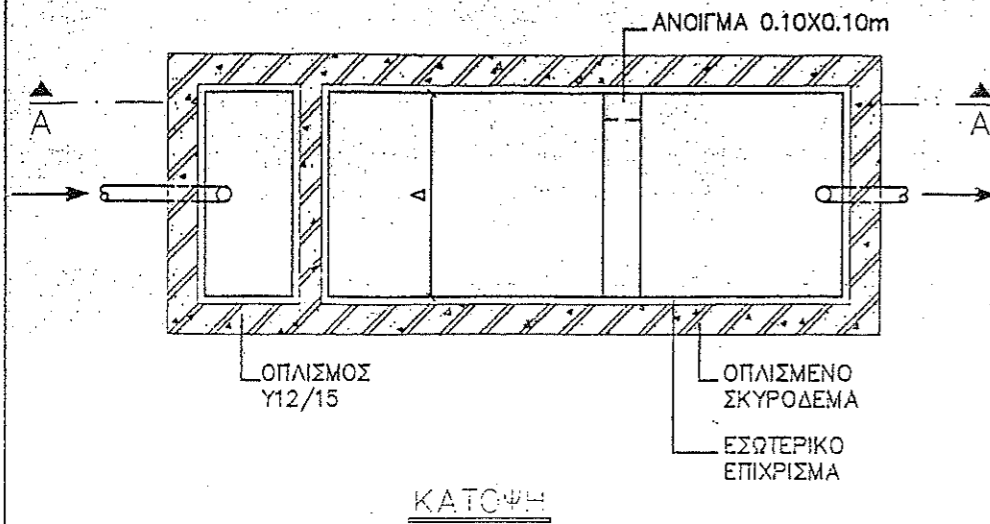
	ARCHITECT <b>ΥΙΟΡΓΟΣ ΦΙΛΙΠΠΟΥ</b> ΚΕΛΡΙ & ΦΙΛΙΠΠΟΥ architects & engineers ΠΟΛ. ΜΗΧΑΝΙΚΟΣ	ΤΕΛ 24-530777 FAX 24-530877	ιδιοκτήτης <b>ΚΑΤΟΙΚΙΑ ΣΑΒΒΑ &amp; ΕΦΗΣ</b>	ΡΗΛ3009-Α1 Κλίμακα <b>1:100</b>	Αριθμός σχεδίου <b>3009 / 2008</b>
	ΠΟΛ. ΜΗΧΑΝΙΚΟΣ <b>ΠΕΤΡΟΣ ΤΣΙΚΚΙΝΗΣ</b> ΤΗΛ. 25335221, 99556680	Τοποθέσια <b>ΑΡΑΔΙΠΠΟΥ</b>	Ημερομηνία <b>6 / 2010</b>	Αριθμός φύλλου <b>Σ14</b>	
	θέμα <b>ΞΥΛΙΝΗ ΣΤΕΓΗ 1ου ΟΡΟΦΟΥ</b>	Κλίμακα <b>1:100</b>	Ημερομηνία <b>6 / 2010</b>	Αριθμός φύλλου <b>Σ14</b>	
	θέμα <b>ΞΥΛΙΝΗ ΣΤΕΓΗ 1ου ΟΡΟΦΟΥ</b>	Κλίμακα <b>1:100</b>	Ημερομηνία <b>6 / 2010</b>	Αριθμός φύλλου <b>Σ14</b>	

**ΛΕΠΤΟΜΕΡΕΙΑ ΣΚΥΒΑΛΟΘΗΚΗΣ**



	ARCHITECT <b>YIORGOS PHILIPPOU</b> KELPI & PHILIPPOU architects & engineers ΤΗΛ 24-530777 FAX 24-530877	ιδιοκτήτης ΚΑΤΟΙΚΙΑ ΣΑΒΒΑ & ΕΦΗΣ	PHIL3009-A1 Κλίμακα 1:20	Αριθμός σχεδίου 3009 / 2008
	ΠΟΛ. ΜΗΧΑΝΙΚΟΣ <b>ΠΕΤΡΟΣ ΤΣΙΚΚΙΝΗΣ</b> ΤΗΛ. 25335221, 99656680	Τοποθεσία ΑΡΑΔΙΠΠΟΥ	Ημερομηνία 6 / 2010	Αριθμός φύλλου Σ15
	θέμα ΤΥΠΙΚΗ ΛΕΠΤΟΜΕΡΕΙΑ ΣΚΥΒΑΛΑΠΟΘΗΚΗΣ			

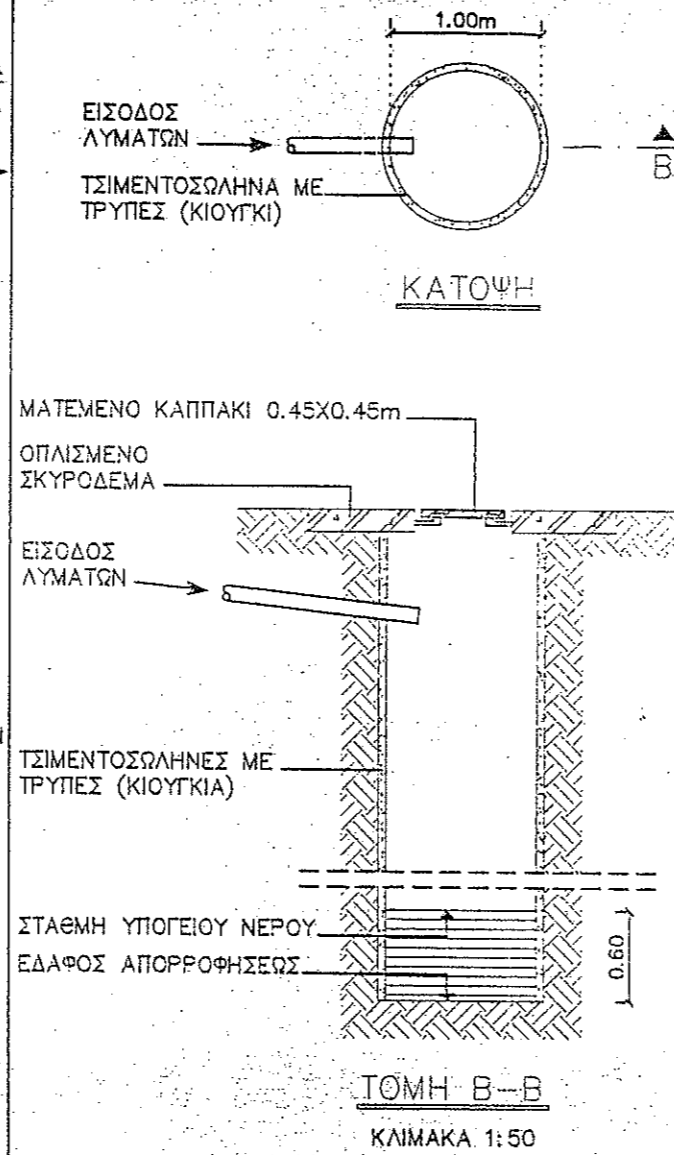
### ΣΗΠΤΙΚΟΣ ΒΟΘΡΟΣ



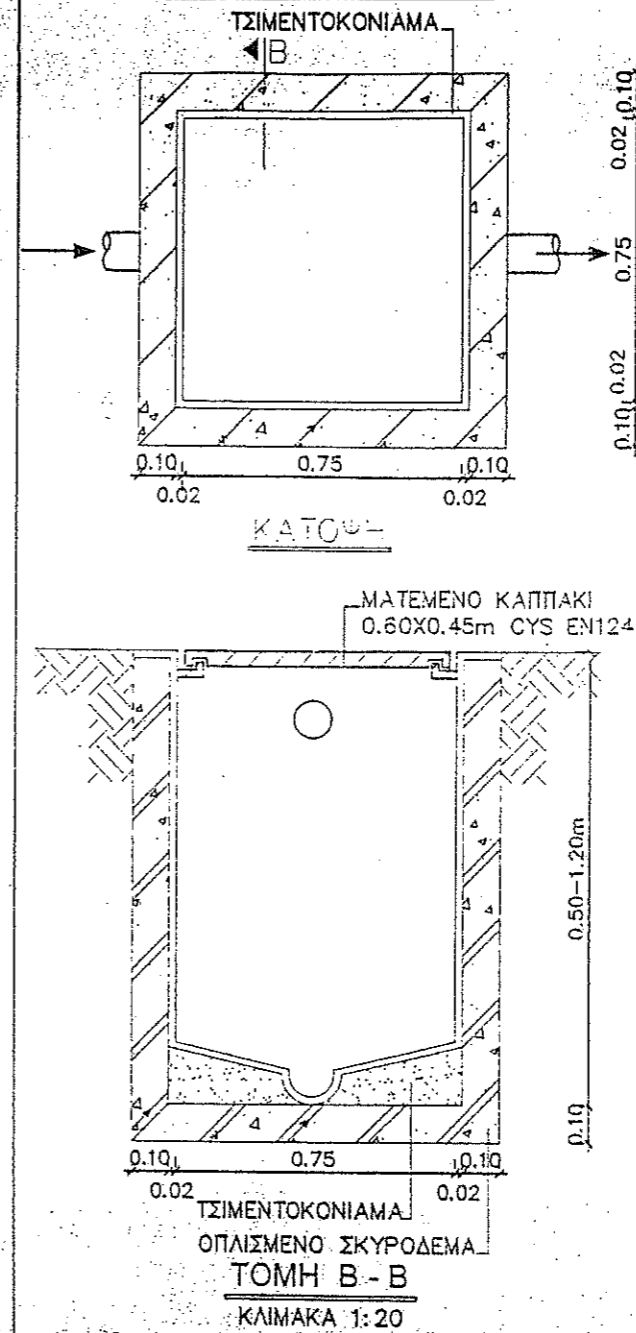
ΔΙΑΣΤΑΣΕΙΣ ΣΗΠΤΙΚΟΥ ΒΟΘΡΟΥ

ΑΤΟΜΑ	A	B	Γ	Δ
10	1.60	0.80	1.20	0.80
15	1.80	0.90	1.20	0.90
20	2.00	1.00	1.20	1.00
30	2.50	1.20	1.20	1.20
40	2.70	1.35	1.35	1.35
70	3.00	1.50	1.80	1.50
90	3.20	1.80	2.40	1.60

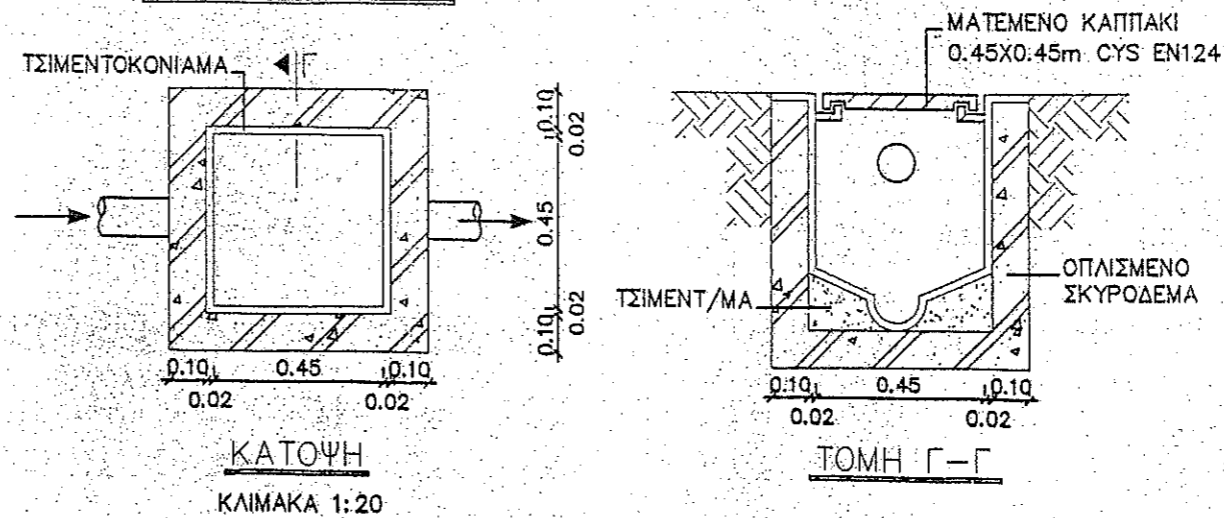
### ΑΠΟΡΡΟΦΗΤΙΚΟΣ ΛΑΚΚΟΣ



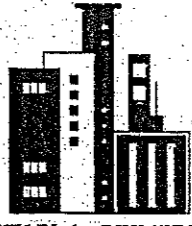
### ΦΡΕΑΤΙΟ ΣΥΝΔΕΣΗΣ



### ΦΡΕΑΤΙΟ ΕΛΕΓΧΟΥ



### ΓΡΑΤΗΡΗΣΕΙΣ

ARCHITECT	YIORGOS PHILIPPOU	
 KELPI & PHILIPPOU architects & engineers TEL 04-630777 FAX 04-630877	Ιδιοκτήτης	
	Τοποθέσια	
	Θεμα ΤΥΠΙΚΟ ΣΧΕΔΙΟ ΑΠΟΧΕΤΕΥΣΕΩΝ	
	Αριθμός φυλλού	Αριθμός σχεδίου
Ημερομηνία	Κλίμακα 1:50 / 1:20	